

Dieses Dokument ist lediglich eine Dokumentationsquelle, für deren Richtigkeit die Organe der Gemeinschaften keine Gewähr übernehmen

► **B** **RICHTLINIE 2000/14/EG DES EUROPÄISCHEN PARLAMENTS UND DES RATES**
vom 8. Mai 2000

zur Angleichung der Rechtsvorschriften der Mitgliedstaaten über umweltbelastende Geräuschemissionen von zur Verwendung im Freien vorgesehenen Geräten und Maschinen

(ABl. L 162 vom 3.7.2000, S. 1)

Geändert durch:

		Amtsblatt		
		Nr.	Seite	Datum
► <u>M1</u>	Richtlinie 2005/88/EG des Europäischen Parlaments und des Rates vom 14. Dezember 2005	L 344	44	27.12.2005
► <u>M2</u>	Verordnung (EG) Nr. 219/2009 des Europäischen Parlaments und des Rates vom 11. März 2009	L 87	109	31.3.2009

Berichtigt durch:

- **C1** Berichtigung, ABl. L 311 vom 12.12.2000, S. 50 (2000/14/EG)
► **C2** Berichtigung, ABl. L 165 vom 17.6.2006, S. 35 (2005/88/EG)



**RICHTLINIE 2000/14/EG DES EUROPÄISCHEN PARLAMENTS
UND DES RATES**

vom 8. Mai 2000

**zur Angleichung der Rechtsvorschriften der Mitgliedstaaten über
umweltbelastende Geräuschemissionen von zur Verwendung im
Freien vorgesehenen Geräten und Maschinen**

DAS EUROPÄISCHE PARLAMENT UND DER RAT DER EUROPÄISCHEN
UNION —

gestützt auf den Vertrag zur Gründung der Europäischen Gemeinschaft,
insbesondere auf Artikel 95,

auf Vorschlag der Kommission ⁽¹⁾,

nach Stellungnahme des Wirtschafts- und Sozialausschusses ⁽²⁾,

gemäß dem Verfahren des Artikels 251 des Vertrags ⁽³⁾,

in Erwägung nachstehender Gründe:

- (1) Im Rahmen des Binnenmarktes müssen die Lärmschutzvorschriften für zur Verwendung im Freien vorgesehene Geräte und Maschinen harmonisiert werden, damit keine Hindernisse für den freien Verkehr dieser Geräte und Maschinen entstehen. Eine Senkung des zulässigen Schalleistungspegels dieser Geräte und Maschinen dient dem Schutz der Gesundheit und des Wohlbefindens der Bürger sowie dem Schutz der Umwelt. Ferner sollte die Öffentlichkeit über die Höhe der Geräuschemissionen dieser Geräte und Maschinen unterrichtet werden.
- (2) Die Rechtsvorschriften der Gemeinschaft über die Geräuschemission von zur Verwendung im Freien vorgesehenen Geräten und Maschinen umfassen derzeit neun Richtlinien, die einige Typen von Baumaschinen und Rasenmähern abdecken. Dabei handelt es sich um die Richtlinie 79/113/EWG des Rates vom 19. Dezember 1978 zur Angleichung der Rechtsvorschriften der Mitgliedstaaten betreffend die Ermittlung des Geräuschemissionspegels von Baumaschinen und Baugeräten ⁽⁴⁾, die Richtlinie 84/532/EWG des Rates vom 17. September 1984 zur Angleichung der Rechtsvorschriften der Mitgliedstaaten betreffend Baugeräte und Baumaschinen: Gemeinsame Bestimmungen ⁽⁵⁾; die Richtlinie 84/533/EWG des Rates vom 17. September 1984 zur Angleichung der Rechtsvorschriften der Mitgliedstaaten über den zulässigen Schalleistungspegel von Motorkompressoren ⁽⁶⁾, die Richtlinie 84/534/EWG des Rates vom 17. September 1984 zur Angleichung der Rechtsvorschriften der Mitgliedstaaten betreffend den zulässigen Schalleistungspegel von Turmdrehkränen ⁽⁷⁾, die Richtlinie 84/535/EWG des Rates vom 17. September 1984 zur Angleichung der Rechtsvorschriften der Mitgliedstaaten über den zulässigen Schalleistungspegel von Schweißstromerzeugern ⁽⁸⁾, die Richtlinie 84/536/EWG des Rates vom 17. September

⁽¹⁾ ABl. C 124 vom 22.4.1998, S. 1.

⁽²⁾ ABl. C 407 vom 28.12.1998, S. 18.

⁽³⁾ Stellungnahme des Europäischen Parlaments vom 1. April 1998 (ABl. C 138 vom 4.5.1998, S. 84). Gemeinsamer Standpunkt des Rates vom 24. Januar 2000 (ABl. C 83 vom 23.3.2000, S. 1) und Beschluß des Europäischen Parlaments vom 15. März 2000 (noch nicht im Amtsblatt veröffentlicht).

⁽⁴⁾ ABl. L 33 vom 8.2.1979, S. 15. Richtlinie zuletzt geändert durch die Richtlinie 85/405/EWG der Kommission (ABl. L 233 vom 30.8.1985, S. 9).

⁽⁵⁾ ABl. L 300 vom 19.11.1984, S. 111. Richtlinie geändert durch die Richtlinie 88/665/EWG (ABl. L 382 vom 31.12.1988, S. 42).

⁽⁶⁾ ABl. L 300 vom 19.11.1984, S. 123. Richtlinie geändert durch die Richtlinie 85/406/EWG der Kommission (ABl. L 233 vom 30.8.1985, S. 11).

⁽⁷⁾ ABl. L 300 vom 19.11.1984, S. 130. Richtlinie geändert durch die Richtlinie 87/405/EWG (ABl. L 220 vom 8.8.1987, S. 60).

⁽⁸⁾ ABl. L 300 vom 19.11.1984, S. 142. Richtlinie geändert durch die Richtlinie 85/407/EWG der Kommission (ABl. L 233 vom 30.8.1985, S. 16).

▼ B

1984 zur Angleichung der Rechtsvorschriften der Mitgliedstaaten über den zulässigen Schalleistungspegel von Kraftstromerzeugern ⁽¹⁾, die Richtlinie 84/537/EWG des Rates vom 17. September 1984 zur Angleichung der Rechtsvorschriften der Mitgliedstaaten über den zulässigen Schalleistungspegel handbedienter Betonbrecher und Abbau-, Aufbruch- und Spatenhämmer ⁽²⁾, die Richtlinie 84/538/EWG des Rates vom 17. September 1984 zur Angleichung der Rechtsvorschriften der Mitgliedstaaten über den zulässigen Schalleistungspegel von Rasenmähern ⁽³⁾ und die Richtlinie 86/662/EWG des Rates vom 22. Dezember 1984 zur Begrenzung des Geräuschemissionspegels von Hydraulikbaggern, Seilbaggern, Planiermaschinen, Ladern und Baggerladern ⁽⁴⁾, im folgenden „bestehenden Richtlinien“ genannt. Darin werden für jeden einzelnen Maschinentyp zulässige Schalleistungspegel, Geräuschmeßnormen, Kennzeichnungsvorschriften und Konformitätsbewertungsverfahren festgelegt. Diese Rechtsvorschriften sollten vereinfacht werden und es sollte ein Rahmen zur Verringerung der Geräuschemission von zur Verwendung im Freien vorgesehenen Geräten und Maschinen geschaffen werden.

- (3) Diese Richtlinie stützt sich auf die Grundprinzipien und Ansätze der Entschließung des Rates vom 7. Mai 1985 über eine neue Konzeption auf dem Gebiet der technischen Harmonisierung und der Normung ⁽⁵⁾. Diese Grundprinzipien wurden im Beschluß 93/465/EWG des Rates vom 22. Juli 1993 über die in den technischen Harmonisierungsrichtlinien zu verwendenden Module für die verschiedenen Phasen der Konformitätsbewertungsverfahren und die Regeln für die Anbringung und Verwendung der CE-Konformitätskennzeichnung ⁽⁶⁾ weiterentwickelt.
- (4) Im Fünften Umweltaktionsprogramm im Anhang zu der Entschließung vom 1. Februar 1993 ⁽⁷⁾ wird Lärm als eines der gravierendsten Umweltprobleme in städtischen Gebieten bezeichnet und die Notwendigkeit unterstrichen, Maßnahmen zur Reduktion der Emissionen der verschiedenen Lärmquellen zu ergreifen.
- (5) In ihrem Grünbuch „Künftige Lärmschutzpolitik“ bezeichnete die Kommission Umweltlärm als eines der größten lokalen Umweltprobleme in Europa und kündigte die Vorlage einer Rahmenrichtlinie zur Verringerung der Geräuschemission von zur Verwendung im Freien vorgesehenen Geräten und Maschinen an.
- (6) Die Mitgliedstaaten sollten sicherstellen, daß die von dieser Richtlinie erfaßten Geräte und Maschinen bei Inverkehrbringen oder Inbetriebnahme in den Mitgliedstaaten den Anforderungen dieser Richtlinie entsprechen. Arbeitnehmerschutzvorschriften, in denen die Verwendung dieser Geräte und Maschinen geregelt wird, bleiben von dieser Richtlinie unberührt.
- (7) Die Mitgliedstaaten sollten in ihrem Hoheitsgebiet das Inverkehrbringen oder die Inbetriebnahme von Geräten und Maschinen, die den Anforderungen dieser Richtlinie entsprechen und mit der CE-Kennzeichnung und der Angabe des garantierten Schalleistungspegels versehen sind und denen eine EG-Konformitätserklärung beigelegt ist, weder untersagen noch einschränken oder behindern.

⁽¹⁾ ABl. L 300 vom 19.11.1984, S. 149. Richtlinie geändert durch die Richtlinie 85/408/EWG der Kommission (ABl. L 233 vom 30.8.1985, S. 18).

⁽²⁾ ABl. L 300 vom 19.11.1984, S. 156. Richtlinie geändert durch die Richtlinie 85/409/EWG der Kommission (ABl. L 233 vom 30.8.1985, S. 20).

⁽³⁾ ABl. L 300 vom 19.11.1984, S. 171. Richtlinie zuletzt geändert durch die Richtlinie 88/181/EWG (ABl. L 81 vom 26.3.1988, S. 71).

⁽⁴⁾ ABl. L 384 vom 31.12.1986, S. 1. Richtlinie zuletzt geändert durch die Richtlinie 95/27/EG des Europäischen Parlaments und des Rates (ABl. L 168 vom 18.7.1995, S. 14).

⁽⁵⁾ ABl. C 136 vom 4.6.1985, S. 1.

⁽⁶⁾ ABl. L 220 vom 30.8.1993, S. 23.

⁽⁷⁾ ABl. C 138 vom 17.5.1993, S. 1.

▼B

- (8) Der Hersteller oder sein in der Gemeinschaft ansässiger Bevollmächtigter sollte sicherstellen, daß die Geräte und Maschinen den Bestimmungen dieser Richtlinie und aller anderen für diese geltenden Richtlinien entsprechen. Der Hersteller oder sein in der Gemeinschaft ansässiger Bevollmächtigter sollte die Geräte und Maschinen mit der CE-Kennzeichnung und der Angabe des garantierten Schalleistungspegels versehen und eine EG-Konformitätserklärung beifügen, mit der bescheinigt wird, daß die Geräte und Maschinen dieser Richtlinie und allen anderen einschlägigen Richtlinien entsprechen.
- (9) Die Mitgliedstaaten sollten — erforderlichenfalls in Zusammenarbeit mit anderen Mitgliedstaaten — alle angemessenen Maßnahmen treffen, um sicherzustellen, daß nicht vorschriftsgemäße Geräte und Maschinen mit den Vorschriften in Übereinstimmung gebracht oder aus dem Verkehr gezogen werden. Damit die Ziele dieser Richtlinie erreicht werden können, ist eine korrekte Umsetzung und Anwendung der Richtlinie unerlässlich. Es bedarf einer engeren Zusammenarbeit bei der Marktüberwachung durch einen ständigen Informationsaustausch. Daher sollte ein Ausschuß eingesetzt werden.
- (10) Die Angabe des garantierten Schalleistungspegels auf zur Verwendung im Freien vorgesehenen Geräten und Maschinen ist insofern von grundlegender Bedeutung, als sie Verbraucher und Benutzer in die Lage versetzt, eine bewußte Entscheidung zu treffen, und ferner die Grundlage für künftige Verwendungsvorschriften oder wirtschaftliche Instrumente auf lokaler oder nationaler Ebene bildet. Diese Angabe muß deutlich sichtbar und unmißverständlich sein. Die angegebenen Werte sollten vom Hersteller garantiert werden. Die Angabe der Geräuschemission sollte in Form des garantierten Schalleistungspegels erfolgen und in Verbindung mit der CE-Kennzeichnung vorgenommen werden. Grundvoraussetzung für eine zuverlässige Kennzeichnung ist ein einheitliches verbindliches Geräuschmeßverfahren.
- (11) Aufgrund der bestehenden Richtlinien über Motorkompressoren, Turmdrehkräne, Schweiß- und Kraftstromerzeuger sowie Betonbrecher und Abbau-, Aufbruch- und Spatenhämmer ist die Kommission verpflichtet, Vorschläge zur Senkung der zulässigen Schalleistungspegel vorzulegen. Für einige andere zur Verwendung im Freien vorgesehene Geräte und Maschinen (z. B. Grader, Müllverdichter mit Laderschaufel, Muldenfahrzeuge, Gegengewichtsstapler mit Verbrennungsmotor, Mobilkräne, Bauaufzüge, Bauwinden, Verdichtungsmaschinen, Straßenfertiger und Hydraulikaggregate) existieren zwar schallmindernde Techniken, doch werden diese nicht systematisch genutzt. Studien zufolge können die Schalleistungspegel der derzeit auf dem Markt befindlichen zur Verwendung im Freien vorgesehenen Geräte und Maschinen bei gleicher Leistung um mehr als 10 dB voneinander abweichen. Die Geräuschemissionen von Geräten und Maschinen, für die bereits Emissionsgrenzwerte festgelegt wurden, sollten in zwei Stufen auf den Pegel der bereits auf dem Markt erhältlichen geräuschärmeren Geräte und Maschinen gesenkt werden, um den Herstellern, die die Richtlinie noch nicht erfüllen, genügend Zeit zur Anpassung ihrer Produkte an die strengeren Grenzwerte einzuräumen.
- (12) Für unterschiedliche Kategorien von Geräten und Maschinen können unterschiedliche Konformitätsbewertungsverfahren als zweckmäßig erachtet werden. Im Beschluß 93/465/EWG sind verschiedene Module vorgesehen, die bei den Konformitätsbewertungsverfahren herangezogen werden sollen. Bei Geräten und Maschinen, für die ein zulässiger Schalleistungspegel festgelegt ist, wird ein Verfahren als zweckmäßig erachtet, bei dem zur Überprüfung der Übereinstimmung mit den Bestimmungen dieser Richtlinie in der Entwurfs- und der Produktionsphase eine benannte Stelle hinzugezogen wird. Bei Geräten und Maschinen,

▼B

die nur der Geräuschkennzeichnung unterliegen, wird das Verfahren der Eigenbescheinigung als angemessen erachtet. Eine Überwachung ist unerlässlich.

- (13) Der technische und administrative Standard der benannten Stellen sollte in der gesamten Gemeinschaft gleich sein. Dies läßt sich nur durch die Festlegung von Mindestkriterien erzielen, denen diese Stellen genügen müssen.
- (14) Die Sammlung lärmbezogener Daten wird als wesentliche Voraussetzung für eine bewußte Kaufentscheidung des Verbrauchers sowie als Grundlage für die weitere Beurteilung neuer technischer Entwicklungen und des Bedarfs an weiteren Rechtsvorschriften durch die Mitgliedstaaten und die Kommission angesehen. Diese lärmbezogenen Daten können in der Weise gesammelt werden, daß dem betreffenden Mitgliedstaaten und der Kommission einfach eine Kopie der EG-Konformitätserklärung übermittelt wird.
- (15) Um die Bürger vor unverhältnismäßig hohen Lärmbelastungen zu schützen, sollten die Mitgliedstaaten in die Lage versetzt werden, die Verwendung von Geräten und Maschinen im Freien in Übereinstimmung mit dem Vertrag einzuschränken.
- (16) Die technischen Bestimmungen für die Meßverfahren müssen ergänzt und bei Bedarf an den technischen Fortschritt und die Weiterentwicklung des europäischen Normenwerks angepaßt werden. Die zur Durchführung dieser Richtlinie erforderlichen Maßnahmen sollten gemäß dem Beschluß 1999/468/EG des Rates vom 28. Juni 1999 zur Festlegung der Modalitäten für die Ausübung der der Kommission übertragenen Durchführungsbefugnisse ⁽¹⁾ erlassen werden.
- (17) Für Rasenmäher und Rasentrimmer/Rasenkantenschneider sind die Grenzwerte für die Geräuschemissionen herabzusetzen, da diese Werte seit dem Erlaß der Richtlinie 84/538/EWG nicht mehr geändert worden sind. Um der Industrie Anhaltspunkte zu liefern, sollten Eckdaten für niedrigere Grenzwerte in Stufe II vorgegeben werden. Die Kommission sollte dem Europäischen Parlament und dem Rat einen Bericht über die Frage vorlegen, ob und inwieweit der technische Fortschritt eine Senkung der Grenzwerte für Rasenmäher und Rasentrimmer/-Rasenkantenschneider ermöglicht, und gegebenenfalls einen Vorschlag zur Änderung der vorliegenden Richtlinie unterbreiten.
- (18) Diese Richtlinie ersetzt die bestehenden Richtlinien. Die bestehenden Richtlinien sind bei Inkrafttreten der vorliegenden Richtlinie aufzuheben. Um einen reibungslosen Übergang zwischen den bestehenden Richtlinien und dieser Richtlinie zu ermöglichen, müssen Übergangsfristen festgelegt werden —

HABEN FOLGENDE RICHTLINIE ERLASSEN:

Artikel 1

Ziele

Mit dieser Richtlinie sollen die Rechtsvorschriften der Mitgliedstaaten über Geräuschemissionsnormen, Konformitätsbewertungsverfahren, Kennzeichnung, technische Unterlagen sowie über die Sammlung von Daten über umweltbelastende Geräuschemissionen von zur Verwendung im Freien vorgesehenen Geräten und Maschinen harmonisiert werden. Diese Richtlinie wird zum reibungslosen Funktionieren des Binnenmarkts beitragen und gleichzeitig für den Schutz der menschlichen Gesundheit und des Wohlbefindens sorgen.

⁽¹⁾ ABl. L 184 vom 17.7.1999, S. 23.



Artikel 2

Anwendungsbereich

- (1) Diese Richtlinie gilt für die in den Artikeln 12 und 13 aufgelisteten und in Anhang I definierten zur Verwendung im Freien vorgesehenen Geräte und Maschinen. Diese Richtlinie erfaßt nur die in Verkehr gebrachten oder in Betrieb genommenen Geräte und Maschinen, die als Ganzes für die beabsichtigte Verwendung geeignet sind. Mit Ausnahme von handgeführten Betonbrechern und Abbau-, Aufbruch- und Spatenhämmern und von Hydraulikhämmern sind gesondert in Verkehr gebrachte oder in Betrieb genommene Anbaugeräte ohne Motor vom Anwendungsbereich der Richtlinie ausgenommen.
- (2) Vom Anwendungsbereich der Richtlinie ausgenommen sind:
- alle Geräte und Maschinen, die in erster Linie für den Gütertransport oder die Beförderung von Personen auf Straßen, Schienen, auf dem Luft- oder Wasserweg bestimmt sind;
 - Geräte und Maschinen, die speziell für militärische oder polizeiliche Zwecke oder für die Rettungsdienste konzipiert und hergestellt werden.

Artikel 3

Begriffsbestimmungen

Im Sinne dieser Richtlinie bezeichnet der Ausdruck

- a) „zur Verwendung im Freien vorgesehene Geräte und Maschinen“ alle Maschinen, die der Begriffsbestimmung des Artikels 1 Absatz 2 der Richtlinie 98/37/EG des Europäischen Parlaments und des Rates vom 22. Juni 1998 zur Angleichung der Rechtsvorschriften der Mitgliedstaaten für Maschinen⁽¹⁾ entsprechen, über einen eigenen Antrieb verfügen oder bewegt werden können und unabhängig von der bzw. den Antriebsarten zur typgerechten Verwendung im Freien bestimmt sind und zur Umweltbelastung durch Lärm beitragen. Die Verwendung derartiger Geräte und Maschinen an Orten, an denen die Schallübertragung nicht oder nicht wesentlich behindert wird (z. B. in Zelten, unter Regenschutzdächern oder in Rohbauten), wird als Verwendung im Freien angesehen. Darunter fallen auch für industrielle oder umwelttechnische Anwendungen bestimmte Geräte und Maschinen ohne Motor, die zur typgerechten Verwendung im Freien bestimmt sind und zur Umweltbelastung durch Lärm beitragen. All diese Geräte- und Maschinentypen werden nachstehend „Geräte und Maschinen“ genannt;
- b) „Konformitätsbewertungsverfahren“ die in den Anhängen V bis VIII festgelegten Verfahren, die auf dem Beschluß 93/465/EWG beruhen;
- c) „Kennzeichnung“ die sichtbare, lesbare und dauerhafte Anbringung der im Beschluß 93/465/EWG festgelegten CE-Kennzeichnung auf den Geräten und Maschinen in Verbindung mit der Angabe des garantierten Schalleistungspegels;
- d) „Schalleistungspegel L_{WA} “ den A-bewerteten Schalleistungspegel in dB bezogen auf 1 pW entsprechend der Definition in EN ISO 3744:1995 und EN ISO 3746:1995;
- e) „gemessener Schalleistungspegel“ einen anhand der Messungen gemäß Anhang III ermittelten Schalleistungspegel; die Werte können entweder durch Messung an einem/einer für diese Art von Geräten und Maschinen repräsentativen Gerät/Maschine oder als Mittelwert von an mehreren Geräten/Maschinen durchgeführten Messungen ermittelt werden;

⁽¹⁾ ABl. L 207 vom 23.7.1998, S. 1. Richtlinie geändert durch die Richtlinie 98/79/EG (ABl. L 331 vom 7.12.1998, S. 1).

▼B

- f) „garantierter Schalleistungspegel“ einen Schalleistungspegel, der nach den Anforderungen des Anhangs III bestimmt wurde und der die durch Produktionsschwankungen und Meßverfahren bedingten Unsicherheiten beinhaltet und dessen Einhaltung bzw. Unterschreitung vom Hersteller oder seinem in der Gemeinschaft ansässigen Bevollmächtigten nach Maßgabe der verwendeten technischen Instrumente, auf die in den technischen Unterlagen Bezug genommen wird, bestätigt wird.

*Artikel 4***Inverkehrbringen**

- (1) Geräte und Maschinen im Sinne des Artikels 2 Absatz 1 dürfen nur in Verkehr gebracht oder in Betrieb genommen werden, wenn der Hersteller oder sein in der Gemeinschaft ansässiger Bevollmächtigter sichergestellt hat, daß
- diese die Anforderungen dieser Richtlinie hinsichtlich der umweltbelastenden Geräuschemissionen erfüllen;
 - die Konformitätsbewertungsverfahren gemäß Artikel 14 durchgeführt wurden;
 - die Geräte und Maschinen mit der CE-Kennzeichnung und der Angabe des garantierten Schalleistungspegels versehen sind und ihnen eine EG-Konformitätserklärung beigelegt ist.
- (2) Ist weder der Hersteller noch sein Bevollmächtigter in der Gemeinschaft ansässig, so obliegen die Verpflichtungen aus dieser Richtlinie jeder Person, die die Geräte und Maschinen in der Gemeinschaft in Verkehr bringt oder in Betrieb nimmt.

*Artikel 5***Marktüberwachung**

- (1) Die Mitgliedstaaten treffen die erforderlichen Maßnahmen, um sicherzustellen, daß Geräte und Maschinen im Sinne des Artikels 2 Absatz 1 nur in Verkehr gebracht oder in Betrieb genommen werden dürfen, wenn sie den Bestimmungen dieser Richtlinie entsprechen, mit der CE-Kennzeichnung und der Angabe des garantierten Schalleistungspegels versehen sind und ihnen eine EG-Konformitätserklärung beigelegt ist.
- (2) Die zuständigen Behörden der Mitgliedstaaten leisten einander Amtshilfe bei der Erfüllung ihrer Verpflichtungen in bezug auf die Marktüberwachung.

*Artikel 6***Freier Warenverkehr**

- (1) Die Mitgliedstaaten dürfen das Inverkehrbringen oder die Inbetriebnahme von Geräten und Maschinen im Sinne des Artikels 2 Absatz 1, die den Bestimmungen dieser Richtlinie entsprechen und mit der CE-Kennzeichnung und der Angabe des garantierten Schalleistungspegels versehen sind und denen eine EG-Konformitätserklärung beigelegt ist, in ihrem Hoheitsgebiet weder untersagen noch einschränken oder behindern.
- (2) Die Mitgliedstaaten lassen es zu, daß Geräte und Maschinen im Sinne des Artikels 2 Absatz 1, die den Bestimmungen dieser Richtlinie nicht entsprechen, bei Messen, Ausstellungen, Vorführungen und ähnlichen Veranstaltungen ausgestellt werden, sofern auf einem sichtbaren Schild deutlich darauf hingewiesen wird, daß die Geräte und Maschinen der Richtlinie nicht entsprechen und erst in Verkehr gebracht oder in Betrieb genommen werden, wenn der Hersteller oder sein in der

▼B

Gemeinschaft ansässiger Bevollmächtigter die Übereinstimmung hergestellt hat. Bei Vorführungen sind angemessene Sicherheitsmaßnahmen zum Schutz von Personen zu treffen.

*Artikel 7***Konformitätsvermutung**

Die Mitgliedstaaten gehen davon aus, daß Geräte und Maschinen im Sinne des Artikels 2 Absatz 1, die mit der CE-Kennzeichnung und der Angabe des garantierten Schalleistungspegels versehen sind und denen die EG-Konformitätserklärung beigefügt ist, allen Bestimmungen dieser Richtlinie entsprechen.

*Artikel 8***EG-Konformitätserklärung**

(1) Um zu bescheinigen, daß ein Gerät oder eine Maschine den Bestimmungen dieser Richtlinie entspricht, stellt der Hersteller eines Geräts oder einer Maschine im Sinne des Artikels 2 Absatz 1 oder sein in der Gemeinschaft ansässiger Bevollmächtigter für jeden Typ eines hergestellten Gerätes oder einer hergestellten Maschine eine EG-Konformitätserklärung aus; die Mindestangaben dieser Konformitätserklärung sind in Anhang II festgelegt.

(2) Ein Mitgliedstaat kann verlangen, daß die Konformitätserklärung in der oder den von diesem Mitgliedstaat festgelegten Amtssprachen der Gemeinschaft ausgestellt oder in diese Sprache(n) übersetzt wird, wenn das Gerät oder die Maschine in seinem Hoheitsgebiet in Verkehr gebracht oder in Betrieb genommen wird.

(3) Der Hersteller eines Geräts oder einer Maschine im Sinne des Artikels 2 Absatz 1 oder sein in der Gemeinschaft ansässiger Bevollmächtigter bewahrt nach Herstellung des letzten Geräts oder der letzten Maschine zehn Jahre lang ein Exemplar der EG-Konformitätserklärung zusammen mit den technischen Unterlagen gemäß Anhang V Nummer 3, Anhang VI Nummer 3, Anhang VII Nummer 2 sowie Anhang VIII Nummern 3.1 und 3.3 auf.

*Artikel 9***Mangel an Übereinstimmung**

(1) Stellt ein Mitgliedstaat fest, daß Geräte und Maschinen im Sinne des Artikels 2 Absatz 1 in Verkehr gebracht oder in Betrieb genommen werden, die nicht den Anforderungen dieser Richtlinie entsprechen, so trifft er alle zweckdienlichen Maßnahmen, damit der Hersteller oder sein in der Gemeinschaft ansässiger Bevollmächtigter die Übereinstimmung der Geräte und Maschinen mit den Bestimmungen dieser Richtlinie herstellt.

(2) Wenn

- a) die Grenzwerte des Artikels 12 überschritten werden oder
- b) trotz Maßnahmen gemäß Absatz 1 weiterhin Nichtübereinstimmung mit anderen Bestimmungen dieser Richtlinie vorliegt,

trifft der fragliche Mitgliedstaat alle zweckdienlichen Maßnahmen, um das Inverkehrbringen oder die Inbetriebnahme der betreffenden Geräte und Maschinen einzuschränken oder zu verbieten oder um sicherzustellen, daß diese Geräte und Maschinen aus dem Verkehr gezogen werden. Der Mitgliedstaat unterrichtet die Kommission und die anderen Mitgliedstaaten unverzüglich über solche Maßnahmen.

(3) Die Kommission beginnt so bald wie möglich Konsultationen mit den Betroffenen. Stellt die Kommission nach dieser Konsultation fest, daß

▼B

- die Maßnahmen gerechtfertigt sind, so unterrichtet sie davon unverzüglich den Mitgliedstaat, der die Maßnahmen getroffen hat, sowie die anderen Mitgliedstaaten;
 - die Maßnahmen nicht gerechtfertigt sind, so unterrichtet sie davon unverzüglich den Mitgliedstaat, der die Maßnahmen getroffen hat, die anderen Mitgliedstaaten sowie den Hersteller oder seinen in der Gemeinschaft ansässigen Bevollmächtigten.
- (4) Die Kommission stellt sicher, daß die Mitgliedstaaten über den Verlauf und die Ergebnisse dieses Verfahrens unterrichtet werden.

*Artikel 10***Rechtsbehelf**

Jede in Anwendung dieser Richtlinie von einem Mitgliedstaat getroffene Maßnahme, die eine Einschränkung des Inverkehrbringens oder der Inbetriebnahme von Geräten und Maschinen im Sinne dieser Richtlinie zur Folge hat, ist genau zu begründen. Sie ist den Betroffenen so bald wie möglich unter Angabe der Rechtsbehelfe, die nach den in diesem Mitgliedstaat geltenden Rechtsvorschriften eingelegt werden können, und der Rechtsbehelffristen mitzuteilen.

*Artikel 11***Kennzeichnung**

- (1) Geräte und Maschinen im Sinne des Artikels 2 Absatz 1, die den Bestimmungen dieser Richtlinie entsprechen, müssen beim Inverkehrbringen oder Inbetriebnahme mit der CE-Konformitätskennzeichnung versehen sein. Die Kennzeichnung besteht aus den Buchstaben „CE“. In Anhang IV ist das zu verwendende Muster dargestellt.
- (2) Die CE-Konformitätskennzeichnung ist durch die Angabe des garantierten Schalleistungspegel zu ergänzen. Anhang IV enthält ein Muster dieser Angabe.
- (3) Die CE-Kennzeichnung und die Angabe des garantierten Schalleistungspegels sind sichtbar, lesbar und dauerhaft haltbar an jedem einzelnen Gerät oder jeder einzelnen Maschine anzubringen.
- (4) Die Anbringung von Zeichen oder Aufschriften auf Geräten oder Maschinen, die hinsichtlich der Bedeutung oder der Form der CE-Kennzeichnung oder der Angabe des garantierten Schalleistungspegels irreführend sein könnten, ist verboten. Jede andere Kennzeichnung kann auf den Geräten und Maschinen angebracht werden, sofern dies die Sichtbarkeit und Lesbarkeit der CE-Kennzeichnung und der Angabe des garantierten Schalleistungspegels nicht beeinträchtigt.
- (5) Fallen die Geräte und Maschinen im Sinne des Artikels 2 Absatz 1 auch unter andere Richtlinien, die andere Aspekte betreffen und in denen die CE-Kennzeichnung ebenfalls vorgesehen ist, wird mit der Kennzeichnung angegeben, daß diese Geräte und Maschinen auch den Bestimmungen jener anderen Richtlinien entsprechen. Steht dem Hersteller aufgrund einer oder mehrerer dieser Richtlinien während einer Übergangszeit jedoch die Wahl der anzuwendenden Regelung frei, so wird mit der CE-Kennzeichnung angegeben, daß die Geräte und Maschinen nur den vom Hersteller angewandten Richtlinien entsprechen. In diesem Fall müssen die Nummern, unter denen diese Richtlinien im *Amtsblatt der Europäischen Gemeinschaften* veröffentlicht sind, in den von diesen Richtlinien vorgeschriebenen und den Geräten und Maschinen beigelegten Unterlagen, Hinweisen oder Anleitungen angegeben werden.

▼B*Artikel 12***Geräte und Maschinen, für die Geräuschemissionsgrenzwerte gelten**

Die garantierte Schalleistungspegel der nachstehend aufgeführten Geräte und Maschinen darf den in der nachstehenden Grenzwerttabelle festgelegten zulässigen Schalleistungspegel nicht überschreiten:

- Bauaufzüge für den Materialtransport (mit Verbrennungsmotor)

Definition: Anhang I Nummer 3; Messung: Anhang III Teil B Abschnitt 3;
- Verdichtungsmaschinen (nur Vibrationswalzen und nichtvibrierende Walzen, Rüttelplatten und Vibrationsstampfer)

Definition: Anhang I Nummer 8; Messung: Anhang III Teil B Abschnitt 8;
- Kompressoren (< 350 kW)

Definition: Anhang I Nummer 9; Messung: Anhang III Teil B Abschnitt 9;
- handgeführte Betonbrecher und Abbau-, Aufbruch- und Spatenhämmer

Definition: Anhang I Nummer 10; Messung: Anhang III Teil B Abschnitt 10;
- Bauwinden (mit Verbrennungsmotor)

Definition: Anhang I Nummer 12; Messung: Anhang III Teil B Abschnitt 12;
- Planiermaschinen (< 500 kW)

Definition: Anhang I Nummer 16; Messung: Anhang III Teil B Abschnitt 16;
- Muldenfahrzeuge (< 500 kW)

Definition: Anhang I Nummer 18; Messung: Anhang III Teil B Abschnitt 18;
- Hydraulik- und Seilbagger (< 500 kW)

Definition: Anhang I Nummer 20; Messung: Anhang III Teil B Abschnitt 20;
- Baggerlader (< 500 kW)

Definition: Anhang I Nummer 21; Messung: Anhang III Teil B Abschnitt 21;
- Grader (< 500 kW)

Definition: Anhang I Nummer 23; Messung: Anhang III Teil B Abschnitt 23;
- Hydraulikaggregate

Definition: Anhang I Nummer 29; Messung: Anhang III Teil B Abschnitt 29;
- Müllverdichter, der Bauart nach ein Lader mit Schaufel (< 500 kW)

Definition: Anhang I Nummer 31; Messung: Anhang III Teil B Abschnitt 31;
- Rasenmäher (mit Ausnahme von
 - land- und forstwirtschaftlichen Geräten
 - Mehrzweckgeräten, deren Hauptantrieb eine installierte Leistung von mehr als 20 kW aufweist)

▼ B

- Definition:* Anhang I Nummer 32; *Messung:* Anhang III Teil B Abschnitt 32;
- Rasentrimmer/Rasenkantenschneider
- Definition:* Anhang I Nummer 33; *Messung:* Anhang III Teil B Abschnitt 33;
- Gegengewichtstapler mit Verbrennungsmotor (mit Ausnahme von „sonstigen Gegengewichtstaplern“ gemäß Anhang I Nummer 36 zweiter Gedankenstrich mit einer Tragfähigkeit von höchstens 10 t)
- Definition:* Anhang I Nummer 36; *Messung:* Anhang III Teil B Abschnitt 36;
- Lader (< 500 kW)
- Definition:* Anhang I Nummer 37; *Messung:* Anhang III Teil B Abschnitt 37;
- Mobilkräne
- Definition:* Anhang I Nummer 38; *Messung:* Anhang III Teil B Abschnitt 38;
- Motorhacken (< 3 kW)
- Definition:* Anhang I Nummer 40; *Messung:* Anhang III Teil B Abschnitt 40;
- Straßenfertiger (mit Ausnahme von Straßenfertigern mit Hochverdichtungsbohle)
- Definition:* Anhang I Nummer 41; *Messung:* Anhang III Teil B Abschnitt 41;
- Kraftstromerzeuger (< 400 kW)
- Definition:* Anhang I Nummer 45; *Messung:* Anhang III Teil B Abschnitt 45;
- Turmdrehkräne
- Definition:* Anhang I Nummer 53; *Messung:* Anhang III Teil B Abschnitt 53;
- Schweißstromerzeuger
- Definition:* Anhang I Nummer 57; *Messung:* Anhang III Teil B Abschnitt 57.

▼ M1

Art des Gerätes/der Maschine	Installierte Nutzleistung P in kW Elektrische Leistung P_{el} ⁽¹⁾ in kW Masse m in kg Schnittbreite L in cm	Zulässiger Schallleistungspegel in dB/1 pW	
		Stufe I ab 3. Januar 2002	Stufe II ab 3. Januar 2006
Verdichtungsmaschinen (Vibrationswalzen, Rüttelplatten, Vibrationsstampfer)	$P \leq 8$	108	105 (2)
	$8 < P \leq 70$	109	106 (2)
	$P > 70$	$89 + 11 \lg P$	$86 + 11 \lg P$ (2)
Planiertrappen, Kettenlader, Kettenbaggerlader	$P \leq 55$	106	103 (2)
	$P > 55$	$87 + 11 \lg P$	$84 + 11 \lg P$ (2)

▼ M1

Art des Gerätes/der Maschine	Installierte Nutzleistung P in kW Elektrische Leistung P_{el} ⁽¹⁾ in kW Masse m in kg Schnittbreite L in cm	Zulässiger Schallleistungspegel in dB/1 pW	
		Stufe I ab 3. Januar 2002	Stufe II ab 3. Januar 2006
Planiermaschinen auf Rädern, Radlader, Baggerlader auf Rädern, Muldenfahrzeuge, Grader, Müllverdichter mit Ladeschaufel, Gegengewichtsstapler mit Verbrennungsmotor, Mobilkräne, Verdichtungsmaschinen (nicht vibrierende Walzen), Straßenfertiger, Hydraulikaggregate	$P \leq 55$	104	101 ⁽²⁾ ⁽³⁾
	$P > 55$	$85 + 11 \lg P$	$82 + 11 \lg P$ ⁽²⁾ ⁽³⁾
Bagger, Bauaufzüge für den Materialtransport, Bauwinden, Motorhacken	$P \leq 15$	96	93
	$P > 15$	$83 + 11 \lg P$	$80 + 11 \lg P$
Handgeführte Betonbrecher, Abbau-, Aufbruch- und Spatenhämmer	$m \leq 15$	107	105
	$15 < m < 30$	$94 + 11 \lg m$	$92 + 11 \lg m$ ⁽²⁾
	$m \geq 30$	$96 + 11 \lg m$	$94 + 11 \lg m$
Turmdrehkräne		$98 + \lg P$	$96 + \lg P$
Schweißstrom- und Kraftstromerzeuger	$P_{el} \leq 2$	$97 + \lg P_{el}$	$95 + \lg P_{el}$
	$2 < P_{el} \leq 10$	$98 + \lg P_{el}$	$96 + \lg P_{el}$
	► C2 $P_{el} > 10$ ◀	$97 + \lg P_{el}$	$95 + \lg P_{el}$
Kompressoren	$P \leq 15$	99	97
	$P > 15$	$97 + 2 \lg P$	$95 + 2 \lg P$
Rasenmäher, Rasentrimmer, Rasenkantenschneider	$L \leq 50$	96	94 ⁽²⁾
	$50 < L \leq 70$	100	98
	$70 < L \leq 120$	100	98 ⁽²⁾
	$L > 120$	105	103 ⁽²⁾

⁽¹⁾ P_{el} für Schweißstromerzeuger: konventioneller Schweißstrom multipliziert mit der konventionellen Schweißspannung für den niedrigsten Wert der Einschaltdauer nach Herstellerangabe.

P_{el} für Kraftstromerzeuger: variable Aggregate-Dauerleistung nach ISO 8528-1:1993, Abschnitt 13.3.2.

⁽²⁾ Die für Stufe II angegebenen Werte sind für folgende Geräte und Maschinen lediglich Richtwerte:

- handgeführte Vibrationswalzen;
- Rüttelplatten (>3kW);
- Vibrationsstampfer;
- Planiertrappen;
- Kettenlader (> 55 kW);
- Gegengewichtsstapler mit Verbrennungsmotor;
- Straßenfertiger mit (einfacher) Verdichtungsbohle;
- handgeführte Betonbrecher, Abbau-, Aufbruch- und Spatenhämmer mit Verbrennungsmotor (15 kg <Masse < 30 kg);
- Rasenmäher, Rasentrimmer, Rasenkantenschneider.

Verbindliche Werte werden bei einer eventuellen Änderung der Richtlinie nach Vorlage des in Artikel 20 Absatz 1 vorgesehene(n) Bericht(s) festgelegt. Wird die Richtlinie nicht geändert, gelten die Werte für Stufe I auch für Stufe II.

⁽³⁾ Für einmotorige Mobilkräne gelten die Werte der Stufe I bis zum 3. Januar 2008. Nach diesem Zeitpunkt gelten die Werte der Stufe II. Der zulässige Schallleistungspegel ist auf die nächste ganze Zahl auf- oder abzurunden (bei weniger als 0,5 nach unten, bei 0,5 oder mehr nach oben).

▼B*Artikel 13***Geräte und Maschinen, die nur der Kennzeichnungspflicht unterliegen**

Für den garantierten Schalleistungspegel der nachstehend aufgeführten Geräte und Maschinen besteht lediglich Kennzeichnungspflicht:

- Hubarbeitsbühnen mit Verbrennungsmotor
Definition: Anhang I Nummer 1; *Messung:* Anhang III Teil B Abschnitt 1;
- Freischneider
Definition: Anhang I Nummer 2; *Messung:* Anhang III Teil B Abschnitt 2;
- Bauaufzüge für den Materialtransport (mit Elektromotor)
Definition: Anhang I Nummer 3; *Messung:* Anhang III Teil B Abschnitt 3;
- Baustellenbandsägemaschinen
Definition: Anhang I Nummer 4; *Messung:* Anhang III Teil B Abschnitt 4;
- Baustellenkreissägemaschinen
Definition: Anhang I Nummer 5; *Messung:* Anhang III Teil B Abschnitt 5;
- tragbare Motorkettensägen
Definition: Anhang I Nummer 6; *Messung:* Anhang III Teil B Abschnitt 6;
- kombinierte Hochdruckspül- und Saugfahrzeuge
Definition: Anhang I Nummer 7; *Messung:* Anhang III Teil B Abschnitt 7;
- Verdichtungsmaschinen (nur Explosionsstampfer)
Definition: Anhang I Nummer 8; *Messung:* Anhang III Teil B Abschnitt 8;
- Beton- und Mörtelmischer
Definition: Anhang I Nummer 11; *Messung:* Anhang III Teil B Abschnitt 11;
- Bauwinden (mit Elektromotor)
Definition: Anhang I Nummer 12; *Messung:* Anhang III Teil B Abschnitt 12;
- Förder- und Spritzmaschinen für Beton und Mörtel
Definition: Anhang I Nummer 13; *Messung:* Anhang III Teil B Abschnitt 13;
- Förderbänder
Definition: Anhang I Nummer 14; *Messung:* Anhang III Teil B Abschnitt 14;
- Fahrzeugkühlaggregate
Definition: Anhang I Nummer 15; *Messung:* Anhang III Teil B Abschnitt 15;
- Bohrgeräte
Definition: Anhang I Nummer 17; *Messung:* Anhang III Teil B Abschnitt 17;

▼ B

- Be- und Entladeaggregate von Silo- oder Tankfahrzeugen
Definition: Anhang I Nummer 19; *Messung:* Anhang III Teil B Abschnitt 19;
- Altglassammelbehälter
Definition: Anhang I Nummer 22; *Messung:* Anhang III Teil B Abschnitt 22;
- Grastrimmer/Graskantenschneider
Definition: Anhang I Nummer 24; *Messung:* Anhang III Teil B Abschnitt 24;
- Heckenscheren
Definition: Anhang I Nummer 25; *Messung:* Anhang III Teil B Abschnitt 25;
- Hochdruckspülfahrzeuge
Definition: Anhang I Nummer 26; *Messung:* Anhang III Teil B Abschnitt 26;
- Hochdruckwasserstrahlmaschinen
Definition: Anhang I Nummer 27; *Messung:* Anhang III Teil B Abschnitt 27;
- Hydraulikhämmer
Definition: Anhang I Nummer 28; *Messung:* Anhang III Teil B Abschnitt 28;
- Fugenschneider
Definition: Anhang I Nummer 30; *Messung:* Anhang III Teil B Abschnitt 30;
- Laubbläser
Definition: Anhang I Nummer 34; *Messung:* Anhang III Teil B Abschnitt 34;
- Laubsammler
Definition: Anhang I Nummer 35; *Messung:* Anhang III Teil B Abschnitt 35;
- Gegengewichtstapler mit Verbrennungsmotor (nur „sonstige Gegengewichtstapler“ gemäß Anhang I Nummer 36 zweiter Gedankenstrich mit einer Tragfähigkeit von höchstens 10 t)
Definition: Anhang I Nummer 36; *Messung:* Anhang III Teil B Abschnitt 36;
- rollbare Müllbehälter
Definition: Anhang I Nummer 39; *Messung:* Anhang III Teil B Abschnitt 39;
- Straßenfertiger (mit Hochverdichtungsbohle)
Definition: Anhang I Nummer 41; *Messung:* Anhang III Teil B Abschnitt 41;
- Rammausrüstungen
Definition: Anhang I Nummer 42; *Messung:* Anhang III Teil B Abschnitt 42;
- Rohrleger
Definition: Anhang I Nummer 43; *Messung:* Anhang III Teil B Abschnitt 43;
- Pistenraupen

▼ B

- Definition:* Anhang I Nummer 44; *Messung:* Anhang III Teil B Abschnitt 44;
- Kraftstromerzeuger (≥ 400 kW)

Definition: Anhang I Nummer 45; *Messung:* Anhang III Teil B Abschnitt 45;
 - Kehrmaschinen

Definition: Anhang I Nummer 46; *Messung:* Anhang III Teil B Abschnitt 46;
 - Müllsammelfahrzeuge

Definition: Anhang I Nummer 47; *Messung:* Anhang III Teil B Abschnitt 47;
 - Straßenfräsen

Definition: Anhang I Nummer 48; *Messung:* Anhang III Teil B Abschnitt 48;
 - Vertikutierer

Definition: Anhang I Nummer 49; *Messung:* Anhang III Teil B Abschnitt 49;
 - Schredder/Zerkleinerer

Definition: Anhang I Nummer 50; *Messung:* Anhang III Teil B Abschnitt 50;
 - Schneefräsen (selbstfahrend, ausgenommen Anbaugeräte)

Definition: Anhang I Nummer 51; *Messung:* Anhang III Teil B Abschnitt 51;
 - Saugfahrzeuge

Definition: Anhang I Nummer 52; *Messung:* Anhang III Teil B Abschnitt 52;
 - Grabenfräsen

Definition: Anhang I Nummer 54; *Messung:* Anhang III Teil B Abschnitt 54;
 - Transportbetonmischer

Definition: Anhang I Nummer 55; *Messung:* Anhang III Teil B Abschnitt 55;
 - Wasserpumpen (nicht für Unterwasserbetrieb)

Definition: Anhang I Nummer 56; *Messung:* Anhang III Teil B Abschnitt 56.

*Artikel 14***Konformitätsbewertung**

- (1) Vor dem Inverkehrbringen oder der Inbetriebnahme der in Artikel 12 genannten Geräte und Maschinen unterzieht der Hersteller oder sein in der Gemeinschaft ansässiger Bevollmächtigter jeden Geräte- und Maschinentyp einem der folgenden Konformitätsbewertungsverfahren:
- entweder der internen Fertigungskontrolle mit Begutachtung der technischen Unterlagen und regelmäßiger Prüfung gemäß Anhang VI,
 - oder der Einzelprüfung gemäß Anhang VII,
 - oder der umfassenden Qualitätssicherung gemäß Anhang VIII.

▼B

(2) Vor dem Inverkehrbringen oder der Inbetriebnahme der in Artikel 13 genannten Geräte und Maschinen unterzieht der Hersteller oder sein in der Gemeinschaft ansässiger Bevollmächtigter jeden Geräte- und Maschinentyp der internen Fertigungskontrolle gemäß Anhang V.

(3) Die Mitgliedstaaten stellen sicher, daß die Kommission und jeder andere Mitgliedstaat auf begründete Anfrage alle Informationen erhalten kann, die im Laufe des Konformitätsbewertungsverfahrens für einen Geräte- oder Maschinentyp verwendet wurden, und insbesondere die technischen Unterlagen gemäß Anhang V Nummer 3, Anhang VI, Nummer 3, Anhang VII Nummer 2 sowie Anhang VIII Nummern 3.1 und 3.3.

*Artikel 15***Benannte Stellen**

(1) Die Mitgliedstaaten benennen für ihren Zuständigkeitsbereich entsprechende Stellen zur Durchführung oder Überwachung der Konformitätsbewertungsverfahren nach Artikel 14 Absatz 1.

(2) Die Mitgliedstaaten benennen nur solche Stellen, die die Kriterien des Anhangs IX erfüllen. Die Tatsache, daß eine Stelle die Kriterien des Anhangs IX erfüllt, bedeutet nicht, daß ein Mitgliedstaat zur Benennung dieser Stelle verpflichtet ist.

(3) Jeder Mitgliedstaat meldet der Kommission und den anderen Mitgliedstaaten, welche Stellen er benannt hat, welche spezifischen Aufgaben und Prüfverfahren diesen Stellen übertragen wurden und welche Kennnummern ihnen zuvor von der Kommission zugeteilt wurden.

(4) Die Kommission veröffentlicht im *Amtsblatt der Europäischen Gemeinschaften* eine Liste der benannten Stellen unter Angabe ihrer Kennnummern und der ihnen übertragenen Aufgaben. Die Kommission trägt für die Aktualisierung dieser Liste Sorge.

(5) Ein Mitgliedstaat muß seine Meldung zurückziehen, wenn er feststellt, daß die Stelle die in Anhang IX genannten Kriterien nicht mehr erfüllt. Er unterrichtet hierüber unverzüglich die Kommission und die übrigen Mitgliedstaaten.

*Artikel 16***Sammlung lärmbezogener Daten**

(1) Die Mitgliedstaaten ergreifen die erforderlichen Maßnahmen, um sicherzustellen, daß der Hersteller oder sein in der Gemeinschaft ansässiger Bevollmächtigter der zuständigen Behörde des Mitgliedstaats, in dem er ansässig ist oder die Geräte und Maschinen im Sinne des Artikels 2 Absatz 1 in Verkehr bringt oder in Betrieb nimmt, und der Kommission eine Kopie der EG-Konformitätserklärung für jeden Geräte- und Maschinentyp im Sinne des Artikels 2 Absatz 1 übermittelt.

(2) Die Kommission sammelt für alle Geräte und Maschinen die gemäß Absatz 1 zur Verfügung gestellten Daten.

(3) Die Mitgliedstaaten können die gesammelten Daten auf Anfrage von der Kommission erhalten.

(4) Die Kommission veröffentlicht die einschlägigen Daten in regelmäßigen Abständen, vorzugsweise jährlich. Hierbei sind für jeden Typ oder jedes Modell eines Geräts oder einer Maschine mindestens folgende Angaben zu machen:

- installierte Nutzleistung oder jeder andere geräuschrelevante Wert;
- gemessener Schalleistungspegel;
- garantierter Schalleistungspegel;
- Beschreibung der Geräte und Maschinen;

▼ B

- Firmenname des Herstellers und/oder Fabrikmarke;
- Modellnummer/Modellbezeichnung.

*Artikel 17***Verwendungsvorschriften**

Diese Richtlinie steht nicht dem Recht der Mitgliedstaaten entgegen, unter Einhaltung des Vertrags

- Maßnahmen zu treffen, um die Verwendung von Geräten und Maschinen im Sinne des Artikels 2 Absatz 1 in den von ihnen als sensibel eingestuften Bereichen zu regeln, wobei dies die Möglichkeit einschließt, die Betriebsstunden für Geräte und Maschinen zu beschränken;
- die ihres Erachtens erforderlichen Anforderungen festzulegen, um sicherzustellen, daß Personen bei der Verwendung der betreffenden Geräte und Maschinen geschützt sind, sofern dies nicht dazu führt, daß die Geräte und Maschinen auf eine in dieser Richtlinie nicht vorgesehene Weise verändert werden.

*Artikel 18***Ausschuß**

- (1) Die Kommission wird von einem Ausschuß (im folgenden „Ausschuß“ genannt) unterstützt.

▼ M2

- (2) Wird auf diesen Absatz Bezug genommen, so gelten Artikel 5a Absätze 1 bis 4 und Artikel 7 des Beschlusses 1999/468/EG unter Beachtung von dessen Artikel 8.

Artikel 18a

Die Kommission erlässt Durchführungsmaßnahmen zur Anpassung des Anhangs III an den technischen Fortschritt, insbesondere durch Einbeziehung von Hinweisen auf einschlägige europäische Normen, vorausgesetzt, diese Maßnahmen wirken sich nicht direkt auf den gemessenen Schalleistungspegel der in Artikel 12 aufgeführten Geräte und Maschinen aus.

Diese Maßnahmen zur Änderung nicht wesentlicher Bestimmungen dieser Richtlinie werden nach dem in Artikel 18 Absatz 2 genannten Regelungsverfahren mit Kontrolle erlassen.

▼ B*Artikel 19***Befugnisse des Ausschusses**

Der Ausschuß hat folgende Aufgaben:

- a) Austausch von Informationen und Erfahrungen in bezug auf die Umsetzung und praktische Anwendung dieser Richtlinie und Erörterung von Fragen von gemeinsamem Interesse in diesen Bereichen;

▼ M2

- b) Unterstützung der Kommission bei der Anpassung des Anhangs III an den technischen Fortschritt;

▼B

- c) Beratung der Kommission in bezug auf die Schlußfolgerungen und Änderungen gemäß Artikel 20 Absatz 2.

*Artikel 20***Berichte**

(1) ►**M1** Spätestens am 3. Januar 2007 ◀ und anschließend alle vier Jahre legt die Kommission dem Europäischen Parlament und dem Rat einen Bericht über die Erfahrungen der Kommission bei der Umsetzung und Verwaltung dieser Richtlinie vor. Dieser Bericht muß insbesondere folgendes enthalten:

- a) eine Übersicht über die gemäß Artikel 16 gesammelten lärmbezogenen Daten und andere zweckmäßige Angaben;
- b) eine Stellungnahme zur Notwendigkeit einer Überarbeitung der Verzeichnisse der Artikel 12 und 13, insbesondere zu der Frage, ob zusätzliche Geräte und Maschinen in Artikel 12 oder Artikel 13 aufgenommen werden sollten oder ob bestimmte Geräte und Maschinen von Artikel 13 in Artikel 12 übernommen werden sollten;
- c) eine Stellungnahme zur Notwendigkeit und zu den Möglichkeiten einer Überarbeitung der in Artikel 12 festgelegten Grenzwerte unter Berücksichtigung der technologischen Entwicklung;
- d) eine Stellungnahme zur Entwicklung eines integrierten Maßnahmenpakets zur weiteren Senkung der Geräuschemissionen von Geräten und Maschinen.

(2) Nach den erforderlichen Anhörungen, insbesondere des Ausschusses, legt die Kommission bei dieser Gelegenheit ihre Schlußfolgerungen vor und schlägt gegebenenfalls Änderungen dieser Richtlinie vor.

▼M1

▼B*Artikel 21***Aufhebung von Richtlinien**

(1) Die Richtlinien 79/113/EWG, 84/532/EWG, 84/533/EWG, 84/534/EWG, 84/535/EWG, 84/536/EWG, 84/537/EWG, 84/538/EWG und 86/662/EWG werden zu dem in Artikel 22 Absatz 2 Satz 1 genannten Zeitpunkt aufgehoben.

(2) Baumusterprüfbescheinigungen und Meßergebnisse zu Geräten und Maschinen, die im Rahmen der in Absatz 1 genannten Richtlinien ausgestellt bzw. ermittelt wurden, können bei der Abfassung der technischen Unterlagen gemäß Anhang V Nummer 3, Anhang VI Nummer 3, Anhang VII Nummer 2 sowie Anhang VIII Nummern 3.1 und 3.3 der vorliegenden Richtlinie verwendet werden.

*Artikel 22***Umsetzung und Beginn der Anwendung**

(1) Die Mitgliedstaaten erlassen und veröffentlichen spätestens am 3. Juli 2001; die Rechts- und Verwaltungsvorschriften, die erforderlich sind, um dieser Richtlinie nachzukommen; sie setzen die Kommission unverzüglich davon in Kenntnis.

(2) Die Mitgliedstaaten wenden diese Vorschriften ab dem 3. Januar 2002 an. Die Mitgliedstaaten gestatten dem Hersteller oder seinem in der Gemeinschaft ansässigen Bevollmächtigten jedoch, von den Bestimmungen dieser Richtlinie ►**C1** ab dem 3. Juli 2001 Gebrauch zu machen. ◀

▼B

- (3) In bezug auf die in Artikel 12 genannten niedrigeren zulässigen Schalleistungspegel der Stufe II werden diese Vorschriften ab dem 3. Januar 2006 angewandt.
- (4) Wenn die Mitgliedstaaten derartige Vorschriften erlassen, nehmen sie in den Vorschriften selbst oder durch einen Hinweis bei der amtlichen Veröffentlichung auf diese Richtlinie Bezug. Die Mitgliedstaaten regeln die Einzelheiten der Bezugnahme.
- (5) Die Mitgliedstaaten teilen der Kommission den Wortlaut der innerstaatlichen Rechtsvorschriften mit, die sie auf dem unter dieser Richtlinie fallenden Gebiet erlassen.

Artikel 23

Inkrafttreten

Diese Richtlinie tritt am Tag ihrer Veröffentlichung im *Amtsblatt der Europäischen Gemeinschaften* in Kraft.

Artikel 24

Adressaten

Diese Richtlinie ist an alle Mitgliedstaaten gerichtet.



ANHANG I

DEFINITIONEN VON GERÄTEN UND MASCHINEN

1. **Hubarbeitsbühne mit Verbrennungsmotor**

Gerät, das mindestens folgende Teile umfaßt: Arbeitsbühne, Ausleger und Unterbau. Die Arbeitsbühne besteht aus einer Plattform mit Geländer oder einem Korb, die bzw. der unter Last in die gewünschte Arbeitsposition bewegt werden kann. Der mit dem Unterbau verbundene Ausleger trägt die Arbeitsbühne; er ermöglicht es, die Arbeitsbühne in die gewünschte Position zu bewegen.

2. **Freischneider**

Tragbares handgeführtes Gerät mit Verbrennungsmotor und einem rotierenden Schneidwerkzeug aus Metall oder Kunststoff zum Schneiden von Gräsern, Gesträuch, Büschen oder ähnlichen Pflanzen. Das Gerät schneidet in einer etwa parallel zum Boden verlaufenden Ebene.

3. **Baufzug für den Materialtransport**

Aufzug mit Kraftantrieb, der vorübergehend errichtet werden kann und für die Benutzung durch Personen bestimmt ist, denen das Betreten von Baustellen und technischen Anlagen erlaubt ist. Er bedient

- i) bestimmte Ladestellen und verfügt über eine Plattform,
 - die nur zum Materialtransport bestimmt ist,
 - auf die Personen zum Be- und Entladen Zutritt haben,
 - auf die befugte Personen während des Auf- und Abbaus sowie bei der Instandhaltung Zutritt haben und mitfahren dürfen,
 - die geführt ist,
 - die sich senkrecht oder entlang von Führungen bewegt, deren Neigung gegen die Senkrechte höchstens 15° beträgt,
 - die gehalten oder getragen wird durch Drahtseil, Kette, Gewindespindel und Mutter, Zahnstange und Zahnrad, Hydraulikzylinder (direkt oder indirekt) oder durch ein Hubgelenksystem,
 - deren Masten eventuell die Abstützung durch separate Konstruktionen benötigen, oder
- ii) entweder eine obere Ladestelle oder eine Arbeitsebene am Ende der Führungsschiene (z. B. Dach) mit einem Lastenträger,
 - der nur zum Materialtransport bestimmt ist,
 - der so konstruiert ist, daß es nicht erforderlich ist, den Aufzug zum Be- oder Entladen oder zur Instandhaltung, zum Auf- und Abbau zu betreten,
 - zu dem Personen striktes Zutrittsverbot haben,
 - der geführt ist,
 - der sich entlang von Führungen bewegt, deren Neigung mindestens 30° betragen kann, der aber in jedem beliebigen Winkel bewegt werden kann,
 - der gehalten oder getragen wird durch Drahtseil und Zwangsantrieb,
 - der mit Drucktastenbedienung ausgestattet ist,
 - der keine Gegengewichte hat,
 - dessen Tragfähigkeit 300 kg beträgt,
 - dessen Betriebshöchstgeschwindigkeit 1 m/s beträgt,
 - bei dem die Führungsschienen durch separate Konstruktionen abgestützt werden müssen.

▼ B**4. Baustellenbandsägemaschine**

Motorgetriebene Maschine mit Handvorschub (Gewicht von weniger als 200 kg) mit einem einzigen Endlossägeband, das über zwei oder mehr Scheiben läuft.

5. Baustellenkreissägemaschine

Maschine mit Handvorschub (Gewicht von weniger als 200 kg) mit einem Kreissägeblatt (kein Ritzsägeblatt) mit einem Durchmesser von 350 mm—500 mm. Das Sägeblatt ist während des Sägens nicht verstellbar. Der waagrechte Tisch ist während des Sägens ganz oder teilweise feststehend. Das Sägeblatt ist auf einer waagrechten, nicht kippbaren Spindel angebracht, die während des Betriebs feststehend ist. Die Maschine kann folgende Merkmale haben:

- Das Sägeblatt kann an dem Tisch anhebbar bzw. absenkbar angebracht sein,
- der Maschinenständer unterhalb des Tisches kann offen oder geschlossen sein,
- die Säge kann mit einem zusätzlichen handbetätigten Schiebetisch ausgestattet sein (nicht direkt neben dem Sägeblatt).

6. Tragbare Motorkettensäge

Motorgetriebenes Werkzeug mit einer Sägekette zum Schneiden von Holz. Sie besteht aus einer integrierten kompakten Einheit mit Griffen, Motor und Schneidevorrichtung. Sie wird mit beiden Händen gehalten.

7. Kombiniertes Hochdruckpül- und Saugfahrzeug

Fahrzeug, das entweder als Hochdruckpül- oder als Saugfahrzeug dient. Siehe Hochdruckpülfahrzeug, Saugfahrzeug.

8. Verdichtungsmaschine

Maschine, mit der Stoffe, wie Schotter, Erde oder Asphalt, durch Walzen, Stampfen und Vibrationen verdichtet werden. Es kann sich um eine selbstfahrende, gezogene, geführte Maschine oder eine Anbaumaschine für eine Trägermaschine handeln. Verdichtungsmaschinen werden wie folgt untergliedert:

- fahrgesteuerte Walzen: selbstfahrende Verdichtungsmaschinen mit einem oder mehreren metallischen Zylindern (Walzen) oder Gummiradwalzen: der Bedienungsstand ist integraler Bestandteil der Maschine;
- geführte Walzen: selbstfahrende Verdichtungsmaschinen mit einem oder mehreren metallischen Zylindern (Walzen) oder Gummiradwalzen, deren Fahrbetrieb, Steuerung, Bremsanlage und Stampfbetrieb von einer begleitenden Person oder über Fernbedienung bedient wird;
- gezogene Walzen: Verdichtungsmaschinen mit einem oder mehreren metallischen Zylindern (Walzen) oder Gummiradwalzen ohne unabhängiges Antriebssystem; das Bedienungspersonal befindet sich auf der Zugmaschine;
- Rüttelplatten oder Stampfplatten: Verdichtungsmaschinen mit einer im wesentlichen planen vibrierenden Platte als Verdichtungsaggregat; sie werden von einer begleitenden Person gesteuert oder sind Anbaugeräte mit Trägermaschine;
- Explosionsstampfer: Verdichtungsmaschinen mit einer im wesentlichen planen Platte als Verdichtungsaggregat, die durch Explosionsdruck hauptsächlich in senkrechte Richtung bewegt wird; die Maschine wird durch eine begleitende Person gesteuert.

9. Kompressor

Maschine, die zur Verwendung mit austauschbaren Ausrüstungsteilen bestimmt ist und zum Komprimieren — und damit zur Erhöhung des Drucks — von Luft, Gasen und Dämpfen dient. Ein Kompressor setzt sich aus dem Verdichter selbst, dem Hauptantrieb und sonstigen Bauteilen oder Vorrichtungen zusammen, die zum sicheren Betrieb des Kompressors notwendig sind.

▼ B

Ausgenommen sind folgende Gerätetypen:

- Gebläse, d. h. Geräte, bei denen die Luftzirkulation bei einem Überdruck von höchstens 110 000 Pa erfolgt;
- Vakuumpumpen, d. h. Geräte zum Absaugen von Luft aus geschlossenen Behältern/Räumen mit atmosphärischem Druck oder darunter;
- Gasturbinen.

10. Handgeführte Betonbrecher und Abbau-, Aufbruch- und Spatenhämmer

Kraftgetriebene Betonbrecher und Abbau-, Aufbruch- und Spatenhämmer (beliebiger Antriebsart) für Baustellen.

11. Beton- und Mörtelmischer

Maschinen zur Herstellung von Beton bzw. Mörtel — durch einen beliebigen Belade-, Misch- und Entleervorgang. Sie können im Intervallbetrieb oder kontinuierlich betrieben werden. Betonmischer auf Lastwagen werden als Transportbetonmischer bezeichnet (siehe Definition 55).

12. Bauwinde

Vorübergehend aufgestelltes Hubgerät mit Motorantrieb, das mit Vorrichtungen zum Heben und Senken von Lasten ausgestattet ist.

13. Förder- und Spritzmaschine für Beton und Mörtel

Maschine zum Fördern und Spritzen von Beton und Mörtel mit oder ohne Rührwerk, wodurch das Fördergut durch Rohre, Verteilermaste und sonstige Vorrichtungen zu den Auftrageorten befördert wird. Die Förderarbeit erfolgt:

- bei Beton mechanisch durch Kolben- oder Rotorpumpen,
- bei Mörtel mechanisch durch Kolben-, Schnecken-, Schlauch- oder Rotorpumpen bzw. pneumatisch durch Kompressoren mit oder ohne Windkessel.

Diese Maschinen können auf Lastkraftwagen, Anhänger oder Spezialfahrzeuge montiert werden.

14. Förderband

Vorübergehend aufgestellte Maschine für die Beförderung von Material durch ein Fließband mit Motorantrieb.

15. Fahrzeugkühlaggregat

Laderaum-Kühlaggregate auf Fahrzeugen der Klassen N2, N3, O3, und O4 gemäß der Richtlinie 70/156/EWG.

Die Energieversorgung des Kühlaggregats kann integraler Bestandteil des Aggregats, ein separates Teil, das an der Fahrzeugkarosserie angebracht wird, der Antriebsmotor des Fahrzeugs oder eine unabhängige Energiequelle oder eine Hilfsenergiequelle sein.

16. Planiermaschine

Selbstfahrende Maschine mit Rad- oder Kettenantrieb, die über Anbaugeräte eine Schub- bzw. Zugkraft ausübt.

17. Bohrgerät

Maschine zum Bohren von Löchern auf Baustellen durch

- Schlagbohren,
- Drehbohren,
- Drehschlagbohren.

Bohrgeräte sind während des Bohrvorgangs ortsfest. Sie fahren mit eigenem Antrieb von einem Bohrort zum anderen. Zu den selbstfahrenden Bohrgeräten gehören auch solche, die auf Lastwagen, Fahrgestellen mit Rädern,

▼ B

Zugmaschinen, Ketten oder Gleitschienen (mit Winde gezogen) montiert sind. Sind Bohrgeräte auf Lastwagen, Zugmaschinen, Anhängern oder einem Fahrgestell mit Rädern angebracht, können sie mit höherer Geschwindigkeit und auf öffentlichen Straßen befördert werden.

18. Muldenfahrzeug

Selbstfahrende Maschine mit Rad- oder Kettenantrieb und offenem Aufbau zur Beförderung oder Deponierung bzw. Verteilung von Material. Muldenfahrzeuge können mit einem eigenen integrierten Beladungsgerät ausgestattet sein.

19. Be- und Entladeaggregat von Silo- oder Tankfahrzeugen

Motorgetriebenes Gerät, das an Silo- oder Tankfahrzeugen angebracht ist und zum Be- oder Entladen von Flüssigkeiten oder Schüttgut (durch Pumpen oder ähnliche Geräte) dient.

20. Hydraulikbagger und Seilbagger

Selbstfahrende Maschine mit Rad- oder Kettenantrieb und einem um mindestens 360° drehbaren Aufbau, die Material mit Hilfe einer Schaufel ausgräbt, in einer Drehbewegung befördert und ablädt, ohne daß das Fahrgestell oder der Unterwagen während des Arbeitsvorgangs der Maschine bewegt wird. Die Schaufel ist an einem Ausleger und Schwenkarm bzw. an einem Teleskopausleger angebracht.

21. Baggerlader

Selbstfahrende Maschine mit Rad- oder Kettenantrieb, an deren Tragkonstruktion sowohl eine Frontladeschaufel als auch ein Heck-Baggerlöffel angebracht werden können. Im Baggerlöffelbetrieb gräbt die Maschine in der Regel unter Bodenniveau mit Bewegung der Schaufel in Richtung der Maschine. Der Baggerlöffel gräbt Material aus, befördert es in einer Drehbewegung und lädt es ab, ohne daß die Maschine selbst bewegt wird. Im Frontladebetrieb lädt bzw. gräbt der Baggerlader durch die Vorwärtsbewegung der gesamten Maschine und hebt, befördert und entlädt das Material.

22. Altglassammelbehälter

Behälter aus beliebigem Material zur Einsammlung von Flaschen. Er verfügt über mindestens eine Öffnung zum Einwerfen der Flaschen und eine weitere zum Leeren des Behälters.

23. Grader

Selbstfahrende Maschine mit Radantrieb mit einem verstellbaren Planierschild, das zwischen der Vorder- und Hinterachse angebracht ist und Material in der Regel je nach Planierbedarf abträgt, bewegt und verteilt.

24. Grastrimmer/Graskantenschneider

Tragbares, handgeführtes Gerät mit Verbrennungsmotor und nicht metallischen biegsamen rotierenden Schneidwerkzeugen (Schnur/Schnüren, Faden/Fäden oder ähnlichem) zum Schneiden von Gesträuch, Gras oder ähnlichem weichen Bewuchs. Bei Grastrimmern arbeiten die Schneidwerkzeuge in etwa parallel zum Boden, bei Graskantenschneidern in einer etwa senkrecht zum Boden stehenden Ebene.

25. Heckenschere

Handgeführtes Gerät mit integriertem Antrieb, das von einer Person zum Schneiden von Hecken und Büschen verwendet wird und mit einer oder mehreren linear angeordneten Schneiden, die sich hin- und herbewegen, arbeitet.

26. Hochdruckspülfahrzeug

Fahrzeug mit einer Vorrichtung zur Reinigung von Kanälen oder ähnlichem durch einen Hochdruckwasserstrahl. Die Vorrichtung kann entweder auf dem Fahrgestell eines speziellen Lastkraftwagens angebracht oder in einen eigenen Wagenkasten eingebaut sein. Das Gerät kann fest montiert sein oder sich wie austauschbare Aufbauteile an- und abmontieren lassen.

▼ B**27. Hochdruckwasserstrahlmaschine**

Maschine mit Düsen oder anderen Beschleunigungsöffnungen, aus denen Wasser — eventuell mit Zusätzen — als freier Strahl austritt. Im allgemeinen bestehen Hochdruckwasserstrahlmaschinen aus einem Antrieb, einem Druckgenerator, Schläuchen, Sprühvorrichtungen, Sicherheitsvorrichtungen, Bedienungs- und Meßgeräten. Hochdruckwasserstrahlmaschinen können beweglich oder ortsfest sein:

- Bewegliche Hochdruckwasserstrahlmaschinen sind verfahrbare Maschinen für den Betrieb an verschiedenen Orten und verfügen zu diesem Zweck über ein eigenes Fahrgestell oder sind auf ein Fahrzeug montiert. Sämtliche Versorgungsleitungen sind biegsam und können leicht abgetrennt werden.
- Ortsfeste Hochdruckwasserstrahlmaschinen sind für den längerfristigen Betrieb an einem Ort bestimmt, können aber mit geeignetem Gerät an einen anderen Ort gebracht werden. Sie sind im allgemeinen auf Gleitschienen oder auf einem Rahmen montiert; die Versorgungsleitungen können abgetrennt werden.

28. Hydraulikhammer

Gerät, bei dem die Hydraulik-Energiequelle der Trägermaschine dazu benutzt wird, einen Kolben (bisweilen gasunterstützt) zu beschleunigen, der dann auf ein Werkzeug auftrifft. Die kinetisch erzeugte Druckwelle wird über das Werkzeug auf das zu bearbeitende Material übertragen, das durch die Druckeinwirkung aufbricht. Für den Betrieb eines Hydraulikhammers ist die Versorgung mit Drucköl erforderlich. Das gesamte Aggregat aus Trägermaschine und Hammer wird von einer Person in der Regel vom Sitz in der Kabine der Trägermaschine aus gesteuert.

29. Hydraulikaggregat

Maschine, die zur Verwendung mit austauschbaren Ausrüstungsteilen bestimmt ist und zur Erhöhung des Drucks von Flüssigkeiten dient. Hierbei handelt es sich um einen Zusammenbau aus einem Hauptantrieb und einer Pumpe sowie gegebenenfalls einem Vorratsbehälter und Ausrüstungsteilen (z. B. Steuereinrichtungen, Überdruckventil).

30. Fugenschneider

Bewegliche Maschine zum Schneiden von Fugen in Beton, Asphalt und ähnlichen Straßenbelägen. Das Schneideaggregat ist eine mit Hochgeschwindigkeit rotierende Scheibe. Der Fugenschneider kann wie folgt vorwärts bewegt werden:

- manuell,
- manuell mit maschineller Unterstützung,
- maschinell.

31. Müllverdichter, Laderbauart mit Schaufel

Selbstfahrende Verdichtungsmaschine auf Rädern mit einer frontseitigen Laderkupplung, an der eine Schaufel angebracht ist, mit Stahlrädern (Walzen); die Maschine dient in erster Linie zum Verdichten, Schieben, Ebnen und Laden von Erde, Ablagerungsmaterial oder Müll.

32. Rasenmäher

Geführtes oder fahrgesteuertes Grasschneidegerät bzw. eine Maschine mit einem oder mehreren Anbaugeräten zum Grasschneiden. Die Schneidefläche verläuft in etwa parallel zum Boden. Die Maschine orientiert sich zur Bestimmung der Schneidehöhe mit Hilfe von Rädern, Luftkissen, Gleitschienen u. a. am Boden. Der Antrieb erfolgt mittels eines Verbrennungs- oder Elektromotors. Schneideelemente sind

- entweder feste Schneideelemente
- oder nicht metallische Fäden bzw. mit einer kinetischen Energie von über 10 J frei rotierende, nicht metallische Schneiden; die kinetische Energie wird anhand der Norm EN 786:1997, Anhang B, bestimmt.

▼B

Ebenfalls unter die Begriffsbestimmung fallen geführte oder fahrgesteuerte Grasschneidegeräte bzw. Maschinen mit einem oder mehreren Anbaugeräten zum Grasschneiden, bei denen die Scheideelemente um eine horizontale Achse rotieren. Sie verfügen über eine unbewegliche Schneide oder ein Messer (Spindelmäher). Bei der Bewegung der Maschine wird so eine Scherbewegung ausgeführt.

33. Rasentrimmer/Rasenkantenschneider

Geführte oder handgehaltene Grasschneidemaschine mit Elektromotor und Schneideelementen aus nicht metallischen Fäden bzw. mit einer kinetischen Energie von über 10 J frei rotierenden, nicht metallischen Schneiden zum Schneiden von Gras oder ähnlichem weichen Bewuchs. Die Schneidefläche verläuft in etwa parallel zum Boden (Rasentrimmer) bzw. in einer etwa senkrecht zum Boden liegenden Ebene (Rasenkantenschneider). Die kinetische Energie wird anhand der Norm EN 786:1997, Anhang B, bestimmt.

34. Laubbläser

Motorgetriebene Maschine zur Entfernung von Laub und anderem Material von Rasenflächen, Pfaden, Wegen, Straßen usw. durch einen Hochgeschwindigkeitsluftstrom. Sie kann tragbar (handgeführt) oder nicht tragbar, aber beweglich sein.

35. Laubsammler

Motorgetriebene Maschine zum Sammeln von Laub und anderem Haufwerk mit Hilfe eines Sauggerätes mit einer Energievorrichtung, die in dem Gerät einen Unterdruck erzeugt, sowie mit einer Saugdüse und einem Sammelbehälter. Sie kann tragbar (handgeführt) oder nicht tragbar, aber beweglich sein.

36. Gegengewichtsstapler mit Verbrennungsmotor

Gabelstapler mit Radantrieb, Verbrennungsmotor, Gegengewicht und Hubvorrichtungen (Mast, Teleskoparm oder Gelenkarm). Hierbei handelt es sich um

- geländegängige Gabelstapler (Gegengewichtsstapler auf Rädern, die in erster Linie für naturbelassenes gewachsenes und aufgewühltes Gelände, z. B. auf Baustellen, bestimmt sind);
- sonstige Gegengewichtsstapler. Ausgenommen sind Gegengewichtsstapler, die speziell für die Containerbeförderung gebaut sind.

37. Lader

Selbstfahrende rad- oder kettengetriebene Maschine mit einer integrierten frontseitigen Schaufelhalterung und einem Schaufelgelenk, die durch Vorwärtsbewegung Material lädt oder ausgräbt, hebt, befördert und ablädt.

38. Mobilkran

Auslegerkran mit eigenem Antrieb, der mit oder ohne Traglast verfahren werden kann, ohne daß hierzu eine ortsfeste Fahrbahn benötigt wird, und dessen Standsicherheit durch die Schwerkraft sichergestellt wird. Er kann auf Reifen, Ketten oder anderen Verfahrensvorrichtungen betrieben werden. In festen Arbeitspositionen kann er durch ausfahrbare Stützen oder andere Vorrichtungen gestützt werden, die die Standsicherheit erhöhen. Der Oberwagen eines Mobilkrans kann frei drehbar, begrenzt drehbar oder auch nicht drehbar sein. Er ist in der Regel mit einem oder mehreren Hubwerken und/oder mit Hydraulikzylindern zum Heben oder Senken des Auslegers und der Last ausgestattet. Mobilkräne können mit einem Teleskopausleger, einem Knickausleger, einem Gittermastausleger oder mit einer Kombination dieser Auslegerarten ausgerüstet sein. Der Ausleger kann leicht abgesenkt werden. Die am Auslegerkopf hängenden Lasten können mit einer Unterflasche oder mit anderen speziellen Lastaufnahmemitteln befördert werden.

39. Rollbarer Müllbehälter

Entsprechend ausgelegter, mit einem Deckel versehener Behälter auf Rädern zur vorübergehenden Lagerung von Müll.

▼ B**40. Motorhacke**

Selbstfahrendes, geführtes Gerät

- ohne/mit Räder/n, dessen rotierende Teile als Hackwerkzeuge dienen und gleichzeitig das Gerät vorwärts bewegen (Motorhacke);
- das sich auf einem oder mehreren Rädern fortbewegt, die direkt vom Motor angetrieben werden, und mit Hackwerkzeugen ausgestattet ist (Motorhacke mit Treibrad).

41. Straßenfertiger

Bewegliche Straßenbaumaschine zum Auftragen einer Baumaterialschicht, wie bituminöses Mischgut, Beton oder Schotter, auf Fahrbahnen. Straßenfertiger können mit einer Hochverdichtungsbohle ausgestattet sein.

42. Rammausrüstung

Eine Einrichtung zum Einrammen oder zum Herausziehen der Rammelemente wie beispielsweise Schlaghammer, Ausziehvorrichtungen, Rüttler oder statische Vorrichtungen zum Stoßen bzw. Ziehen der Rammelemente, bestehend aus einer Baugruppe aus Maschinen und Maschinenteilen für das Einrammen oder das Herausziehen von Rammelementen, die auch folgendes umfaßt:

- das Rammgerüst, bestehend aus Trägergerät (auf Ketten, Rädern, Schienen oder Schwimmkörpern), Steuerungsaufsatz, Steuerungs- oder Führungssystem;
- Zubehörteile wie beispielsweise Kappen für die Rammelemente, Ramm-aufsätze, Bleche, Nachführer, Klemmelemente, Vorrichtungen zur Handhabung der Elemente, Lärmschutz-Ummantelungen, Stoß- und Vibrationsdämpfer, Netzteile bzw. Generatoren sowie Hubbühnen oder Plattformen für das Bedienungspersonal.

43. Rohrleger

Selbstfahrende Maschine mit Ketten- oder Radantrieb speziell zum Heben und zum Verlegen von Rohren und zum Befördern von Rohrausrüstung. Die Maschine, die nach dem Vorbild einer Zugmaschine konstruiert ist, hat speziell konzipierte Bauteile wie Unterwagen, Rahmen, Gegengewicht, Ausleger und Hubgerät sowie einen in einer senkrechten Ebene schwenkbaren seitlichen Ausleger.

44. Pistenraupe

Selbstfahrende Maschine mit Kettenantrieb, die Schnee und Eis mit Anbaugeräten schieben oder schleppen kann.

45. Kraftstromerzeuger

Gerät, bei dem ein Verbrennungsmotor einen Rotationsgenerator antreibt, der eine kontinuierliche elektrische Leistung abgibt.

46. Kehrmachine

Einsammelmaschine mit einer Vorrichtung zum Kehren von Haufwerk in die Bahn eines Saugeinlasses. Das Kehrgut wird dann pneumatisch durch einen Hochgeschwindigkeitsluftstrom oder durch ein mechanisches Sammel-system in einen Sammeltrichter befördert. Die Kehr- und Sammelagregate können entweder auf dem Fahrgestell eines speziellen Lastkraftwagens angebracht oder in einen eigenen Wagenkasten eingebaut sein. Das Gerät kann fest montiert sein oder sich wie austauschbare Aufbauteile an- und abmontieren lassen.

47. Müllsammelfahrzeug

Für die Sammlung und den Transport von Haus- und Sperrmüll entwickeltes Fahrzeug, wobei die Beladung über Behälter oder von Hand erfolgt. Das Fahrzeug kann mit einem Verdichtungsmechanismus ausgestattet sein. Ein Müllsammelfahrzeug besteht aus einem Fahrgestell mit Fahrerhaus und Aufbau. Das Fahrzeug kann mit einer Behälter-Schütteinrichtung ausgestattet sein.

▼ B**48. Straßenfräse**

Bewegliche Maschine zum Abtragen von Material von Straßenoberflächen mit Hilfe einer kraftgetriebenen Walze, auf der Fräsen angebracht sind; die Fräswalzen drehen sich während des Vorgangs.

49. Vertikutierer

Geführte oder fahrgesteuerte motorgetriebene Maschine mit Aggregaten zum Aufschlitzen oder Auflockern von Rasenflächen in Gärten, Parkanlagen oder ähnlichen Grünanlagen. Zur Bestimmung der Schnitttiefe orientiert sie sich an der Bodenbeschaffenheit.

50. Schredder/Zerkleinerer

Eine im Stand betriebene motorgetriebene Maschine mit einem oder mehreren Schneidaggregaten zur Zerkleinerung von organischem Material. In der Regel besitzt die Maschine eine Ladeöffnung, durch die das Material (eventuell mit einer Hilfsvorrichtung) zugeführt wird, ein Aggregat zum Zerkleinern des Materials (durch Schneiden, Hacken, Zermahlen oder andere Verfahren) und einen Auswurfschacht, durch den das zerkleinerte Material ausgeworfen wird. Daran kann ein Sammelbehälter befestigt sein.

51. Schneefräse

Maschine zum Räumen von Schnee von Verkehrsflächen durch rotierende Aggregate, wobei der Schnee beschleunigt und durch ein Gebläse ausgeworfen wird.

52. Saugfahrzeug

Fahrzeug mit Vorrichtung zur Aufnahme von Wasser, Schlamm, Schlick, Abfall oder ähnlichem Material aus Kanälen und Abflüssen oder ähnlichen Anlagen mit Hilfe von Unterdruck. Das Gerät kann entweder auf dem Fahrgestell eines speziellen Lastkraftwagens angebracht oder in einen eigenen Wagenkasten eingebaut sein. Das Gerät kann fest montiert sein oder sich wie austauschbare Aufbauteile an- und abmontieren lassen.

53. Turmdrehkran

Turmauslegerkran, dessen Ausleger an der Spitze eines in etwa senkrechten Turms angebracht ist und in dieser Position bedient wird. Diese kraftgetriebene Maschine besitzt Vorrichtungen zum Heben und Senken von Lasten und für die Beförderung der Lasten durch Änderung der Ausladung, durch Drehen oder Verfahren des gesamten Krans. Manche Kräne können verschiedene dieser Bewegungen, nicht aber unbedingt alle ausführen. Bestimmte Kräne können fest aufgestellt sein, andere verfügen über Vorrichtungen zum Verfahren oder Klettern.

54. Grabenfräse

Selbstfahrendes, geführtes oder fahrgesteuertes Gerät mit Ketten- oder Radantrieb und einer front- oder heckseitigen Baggerkupplung und einem Baggerteil. Es dient in erster Linie zum Ausheben von Gräben durch die gleichmäßige Fortbewegung der Maschine.

55. Transportbetonmischer

Fahrzeug mit einer Trommel zum Transport von gebrauchsfertigem Beton aus Betonmischanlagen zur Baustelle. Die Trommel kann sich beim Fahren des Fahrzeugs drehen oder stillstehen. Die Trommel wird an der Baustelle durch Drehen der Trommel geleert. Die Trommel wird entweder durch den Motor des Fahrzeugs oder durch einen Zusatzmotor angetrieben.

56. Wasserpumpe

Maschine, die aus der eigentlichen Wasserpumpe und einem Antriebssystem besteht. Sie dient zum Pumpen von Wasser auf eine höhere Energieebene.

57. Schweißstromerzeuger

Rotierendes Gerät zur Erzeugung von Schweißstrom.

*ANHANG II***EG-KONFORMITÄTSERKLÄRUNG**

Die EG-Konformitätserklärung muß folgende Angaben enthalten:

- Name und Anschrift des Herstellers oder seines in der Gemeinschaft ansässigen Bevollmächtigten;
- Name und Anschrift der Person, die die technischen Unterlagen aufbewahrt;
- Beschreibung der Geräte und Maschinen;
- angewandtes Konformitätsbewertungsverfahren und gegebenenfalls Name und Anschrift der beteiligten benannten Stelle;
- an für dieses Baumuster repräsentativen Geräten und Maschinen gemessener Schalleistungspegel;
- für diese Geräte und Maschinen garantierter Schalleistungspegel;
- Verweis auf die vorliegende Richtlinie;
- Erklärung, daß die Geräte und Maschinen den Anforderungen dieser Richtlinie entsprechen;
- gegebenenfalls Konformitätserklärung(en) und Angaben zu den anderen angewandten Gemeinschaftsrichtlinien;
- Ort und Datum der Ausstellung der Erklärung;
- Angaben zum Unterzeichner, der ermächtigt ist, die rechtlich bindende Erklärung für den Hersteller oder seinen in der Gemeinschaft ansässigen Bevollmächtigten zu unterzeichnen.

*ANHANG III***VERFAHREN ZUR ERMITTLUNG DES LUFTSCHALLS, DER VON ZUR VERWENDUNG IM FREIEN VORGESEHENEN GERÄTEN UND MASCHINEN ERZEUGT WIRD****Anwendungsbereich**

Dieser Anhang enthält die Verfahren zur Messung des Luftschalls, die zur Ermittlung der Schalleistungspegel von Geräten und Maschinen, die unter diese Richtlinie fallen, im Hinblick auf das Konformitätsbewertungsverfahren dieser Richtlinie anzuwenden sind.

In Teil A dieses Anhangs wird für jeden in Artikel 2 Absatz 1 genannten Geräte- und Maschinentyp zur Messung des Schalldruckpegels auf einer Meßfläche, die die Schallquelle umgibt, und zur Berechnung des von der Schallquelle erzeugten Schalleistungspegels folgendes festgelegt:

- Geräuschemissionsgrundnormen,
- allgemeine Ergänzungen zu diesen Geräuschemissionsgrundnormen.

In Teil B dieses Anhangs wird für jeden in Artikel 2 Absatz 1 genannten Geräte- und Maschinentyp folgendes angegeben:

- eine empfohlene Geräuschemissionsgrundnorm einschließlich
 - eines Verweises auf die aus Teil A ausgewählte Geräuschemissionsgrundnorm,
 - der Meßumgebung,
 - des Werts der Konstante K_{2A} ,
 - der Form der Meßfläche,
 - der Zahl und der Standorte der Mikrophone,
- die Betriebsbedingungen einschließlich
 - eines Verweises auf eine Norm (soweit vorhanden) und
 - der Anforderungen für das Aufstellen der Geräte und Maschinen,
 - eines Verfahrens zur Berechnung der Schalleistungspegel für den Fall, daß verschiedene Prüfungen unter unterschiedlichen Betriebsbedingungen erforderlich sind,
- weitere Informationen.

Bei der Prüfung bestimmter Geräte- und Maschinentypen kann der Hersteller oder sein in der Gemeinschaft ansässiger Bevollmächtigter grundsätzlich eine der Geräuschemissionsgrundnormen des Teils A auswählen und den Geräte- und Maschinentyp unter den in Teil B festgelegten Betriebsbedingungen messen. Bei Streitigkeiten ist jedoch die in Teil B empfohlene Geräuschemissionsgrundnorm zusammen mit den ebenfalls in Teil B festgelegten Betriebsbedingungen anzuwenden.



TEIL A

GERÄUSCHEMISSIONSGRUNDNORMEN

Zur Ermittlung des Schalleistungspegels von zur Verwendung im Freien vorgesehenen Geräten und Maschinen im Sinne von Artikel 2 Absatz 1 können im allgemeinen die Geräuschemissionsgrundnormen

EN ISO 3744: 1995

EN ISO 3746: 1995

angewandt werden, sofern dabei folgende Zusatzbestimmungen beachtet werden:

1 Meßunsicherheiten

Bei den Konformitätsbewertungsverfahren in der Entwurfsphase werden Meßunsicherheiten nicht berücksichtigt.

2 Betrieb der Schallquelle während der Prüfung

2.1 Drehzahl des Gebläses

Ist der Motor der Geräte und Maschinen oder die jeweilige Hydraulik mit einem oder mehreren Gebläsen ausgestattet, müssen diese während der Prüfung in Betrieb sein. Die Drehzahl des Gebläses ist — gemäß einer der nachstehenden Bedingungen — vom Hersteller der Geräte und Maschinen anzugeben und muß im Prüfprotokoll erscheinen. Diese Drehzahl wird bei weiteren Messungen zugrunde gelegt.

a) Direkt an den Motor angeschlossenes Gebläse

Wenn das Gebläse direkt vom Motor angetrieben wird und/oder direkt an die Hydraulik angeschlossen ist (z. B. durch Riemenantrieb), muß es während der Prüfung in Betrieb sein.

b) Stufenweise regelbares Gebläse

Wenn das Gebläse mit verschiedenen Drehzahlen betrieben werden kann, ist die Prüfung wahlweise nach einem der folgenden Verfahren durchzuführen:

— bei maximaler Arbeitsdrehzahl,

— eine erste Prüfung bei Stillstand des Gebläses, eine zweite Prüfung bei maximaler Drehzahl. Der ermittelte Schalldruckpegel L_{pA} ist dann aus beiden Meßergebnissen nach folgender Formel zu errechnen:

$$L_{pA} = 10 \lg \{ 0,3 \times 10^{0,1 L_{pA,0\%}} + 0,7 \times 10^{0,1 L_{pA,100\%}} \}$$

dabei ist:

$L_{pA,0\%}$ = der Schalldruckpegel bei Stillstand des Gebläses,

$L_{pA,100\%}$ = der Schalldruckpegel bei maximaler Drehzahl.

c) Stufenlos regelbares Gebläse

Bei stufenlos regelbarem Gebläse ist die Prüfung entweder nach Buchstabe b) oder mit einer vom Hersteller bestimmten Drehzahl durchzuführen, die mindestens 70 % der maximalen Drehzahl betragen muß.

2.2 Prüfung von Geräten und Maschinen ohne Last

Für diese Messungen müssen der Motor und die Hydraulik der Geräte und Maschinen gemäß der Betriebsanleitung auf Betriebstemperatur gebracht werden. Ferner sind die Sicherheitsanforderungen zu beachten.

▼B

Die Prüfung ist bei Stillstand der Geräte und Maschinen ohne Betrieb der Arbeitsaggregate oder der Fahrleinrichtung durchzuführen. Bei der Prüfung wird der Motor im Leerlauf mit mindestens der Nenndrehzahl, die der Nennleistung (Nutzleistung)(*) entspricht, betrieben.

Wird die Maschine durch einen Kraftstromerzeuger oder mit Strom aus dem Netz betrieben, muß die Frequenz des Versorgungsstroms, der vom Hersteller für den Motor angegeben ist, bei Maschinen mit Induktionsmotor auf ± 1 Hz stabil sein, und bei Maschinen mit einem Kommutatormotor muß die zugeführte Spannung ± 1 % der Nennspannung entsprechen. Die zugeführte Spannung wird am Stecker eines fest mit dem Gerät verbundenen Kabels oder einer Leitung gemessen bzw. am Einlaß der Maschinen bzw. des Geräts, wenn das Kabel abgetrennt werden kann. Die Wellenform des vom Kraftstromerzeuger zugeführten Stroms muß ähnlich der des Netzstroms sein.

Wenn die Maschine batteriebetrieben ist, muß die Batterie ganz aufgeladen sein.

Die Drehzahl und die entsprechende Nennleistung sind vom Hersteller der Geräte und Maschinen anzugeben und müssen im Prüfprotokoll erscheinen.

Haben die Geräte und Maschinen mehrere Motoren, müssen diese bei den Prüfungen gleichzeitig laufen. Ist dies nicht möglich, ist jede mögliche Kombination der Motoren zu prüfen.

2.3 *Prüfung von Geräten und Maschinen unter Last*

Für diese Messungen müssen der Motor (Antrieb) und die Hydraulik der Geräte und Maschinen gemäß der Betriebsanleitung auf Betriebstemperatur gebracht werden. Ferner sind die Sicherheitsanforderungen zu beachten. Während der Prüfung dürfen Signaleinrichtungen wie Hupen oder die Warneinrichtung für Rückwärtsfahrt nicht betätigt werden.

Die Drehzahl der Geräte und Maschinen ist aufzuzeichnen und muß im Prüfprotokoll angegeben werden.

Verfügen die Geräte und Maschinen über mehrere Motoren und/oder Aggregate, müssen diese während der Prüfungen gleichzeitig laufen. Ist das nicht möglich, ist jede mögliche Betriebskombination der Motoren und Aggregate zu prüfen.

Für jeden unter Last zu prüfenden Geräte- oder Maschinentyp sind die Bedingungen für den Betrieb unter Last festzulegen, die im Prinzip ähnliche Wirkungen und Belastungen erzeugen wie beim tatsächlichen Arbeitsbetrieb.

2.4 *Prüfung handbetätigter Geräte und Maschinen*

Für jeden Typ handbetätigter Geräte und Maschinen sind typische Betriebsbedingungen festzulegen, die ähnliche Wirkungen und Belastungen erzeugen wie beim tatsächlichen Arbeitsbetrieb.

3 **Berechnung des Meßflächen-Schalldruckpegels**

Der Meßflächen-Schalldruckpegel ist mindestens dreimal zu messen. Wenn mindestens zwei der ermittelten Werte um nicht mehr als 1 dB voneinander abweichen, sind keine weiteren Messungen nötig. Andernfalls sind die Messungen fortzusetzen, bis zwei Werte ermittelt werden, die um nicht mehr als 1 dB voneinander abweichen. Der bei der Berechnung des Schalleistungspegels zu verwendende A-bewertete Meßflächen-Schalldruckpegel ist der arithmetische Mittelwert der beiden höchsten Werte, die um nicht mehr als 1 dB voneinander abweichen.

4 **Angaben im Prüfprotokoll**

Der A-bewertete Schalleistungspegel einer geprüften Schallquelle ist als gerundete volle Zahl anzugeben (bei weniger als 0,5 wird abgerundet; ab 0,5 wird aufgerundet).

(*) „Nutzleistung“: die Leistung in „EWG-Kilowatt (kW)“, abgenommen auf dem Prüfstand am Ende der Kurbelwelle oder einem entsprechenden Bauteil und ermittelt nach dem EWG-Verfahren zur Messung der Leistung von Verbrennungsmotoren für Kraftfahrzeuge, wobei jedoch die Leistung des Motorkühlgebläses ausgeschlossen wird.

▼ B

Der Bericht muß die zur Identifizierung der Schallquelle erforderlichen technischen Daten sowie die Geräuschmeßnorm und die akustischen Werte enthalten.

5 **Zusätzliche Mikrofonpositionen auf der halbkugelförmigen Meßfläche (EN ISO 3744:1995)**

Zusätzlich zu den in den Abschnitten 7.2.1 und 7.2.2 der Norm EN ISO 3744:1995 beschriebenen Meßflächen kann eine halbkugelförmige Meßfläche mit 12 Mikrofonen verwendet werden. Die kartesischen Koordinaten der 12 Mikrofonpositionen auf der halbkugelförmigen Fläche mit dem Radius r sind der nachstehenden Tabelle zu entnehmen. Der Radius r der Halbkugel muß größer/gleich dem Doppelten der größten Abmessung des Bezugsquaders sein. Der Bezugsquader ist definiert als der kleinstmögliche Quader, der die Geräte und Maschinen (ohne Anbauteile) gerade einschließt und an der schallreflektierenden Fläche endet. Der Radius der Halbkugel ist auf den nächsthöheren der folgenden Werte zu runden: 4, 10, 16 m.

Die Anzahl (12) der Mikrophone kann auf 6 verringert werden, aber die Mikrofonpositionen 2, 4, 6, 8, 10 und 12 entsprechend den Anforderungen des Abschnitts 7.4.2 von EN ISO 3744:1995 müssen auf jeden Fall verwendet werden.

In der Regel ist die Anordnung mit 6 Mikrofonpositionen auf einer halbkugelförmigen Meßfläche zu verwenden. Sind in den Geräuschmeßnormen dieser Richtlinie für ein bestimmtes Gerät oder eine bestimmte Maschine andere Spezifikationen vorgegeben, so sind diese Spezifikationen zugrunde zu legen.

Tabelle
Koordinaten der 12 Mikrofonpositionen

Mikrofon Nummer	x/r	y/r	z
1	1	0	1,5 m
2	0,7	0,7	1,5 m
3	0	1	1,5 m
4	- 0,7	0,7	1,5 m
5	- 1	0	1,5 m
6	- 0,7	- 0,7	1,5 m
7	0	- 1	1,5 m
8	0,7	- 0,7	1,5 m
9	0,65	0,27	0,71 r
10	- 0,27	0,65	0,71 r
11	- 0,65	0,27	0,71 r
12	0,27	0,65	0,71 r

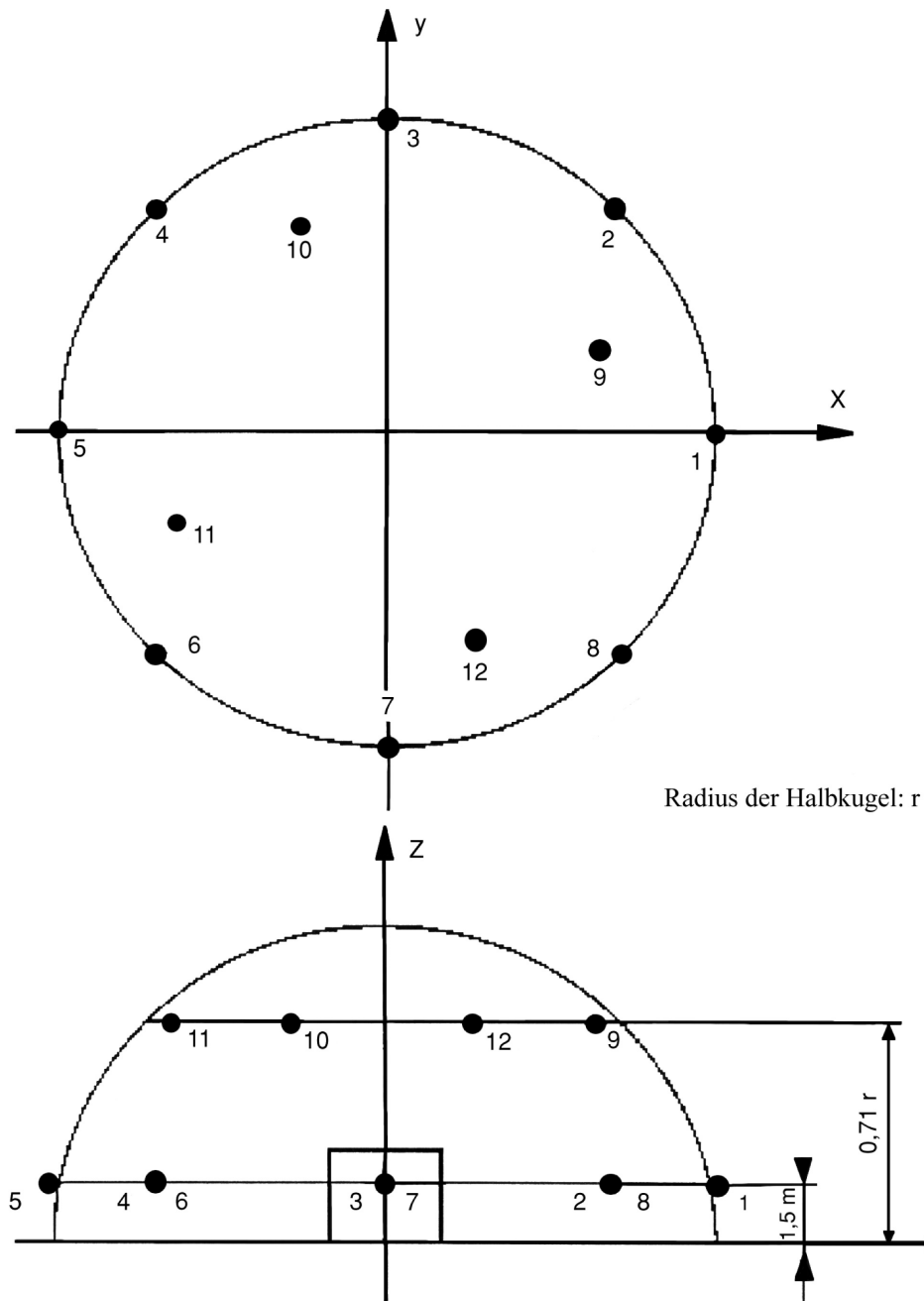
6 **Umgebungskorrektur K_{2A}**

Die Geräte und Maschinen sind auf einer schallreflektierenden Fläche aus Beton oder nichtporösem Asphalt zu prüfen; in diesem Fall gilt für die Umgebungskorrektur $K_{2A} = 0$. Sind in den Geräuschmeßnormen dieser Richtlinie für ein bestimmtes Gerät oder eine bestimmte Maschine andere Spezifikationen vorgegeben, so sind diese Spezifikationen zugrunde zu legen.

▼ B

Abbildung

Zusätzliche Anordnung von Mikrofonen auf der halbkugelförmigen Meßfläche (12 Mikrofonpositionen)



▼ B*TEIL B***GERÄUSCHMESSNORMEN FÜR VERSCHIEDENE GERÄTE UND MASCHINEN****0 GERÄTE UND MASCHINEN, DIE OHNE LAST GEPRÜFT WERDEN****Geräuschemissionsgrundnorm**

EN ISO 3744:1995

Meßumgebung

Schallreflektierende Fläche aus Beton oder nichtporösem Asphalt

Umgebungskorrektur K_{2A} $K_{2A} = 0$ *Meßfläche/Anzahl der Mikrofonpositionen/Meßabstand*

i) Wenn die größte Abmessung des Bezugsquaders höchstens 8 m ist:

Halbkugel/6 Mikrofonpositionen gemäß Teil A Nummer 5/gemäß Teil A Nummer 5;

ii) wenn die größte Abmessung des Bezugsquaders größer als 8 m ist:

Quader gemäß ISO 3744:1995 mit Meßabstand $d = 1$ m.**Betriebsbedingungen während der Prüfung***Prüfung ohne Last*

Die Geräuschemessungen sind gemäß Teil A Nummer 2.2 durchzuführen.

Beobachtungszeitraum/Ermittlung der Schalleistungspegel bei verschiedenen Betriebsbedingungen

Der Beobachtungszeitraum muß mindestens 15 s betragen.

1 HUBARBEITSBÜHNEN MIT VERBRENNUNGSMOTOR

Siehe Abschnitt 0

2 FREISCHNEIDER**Geräuschemissionsgrundnorm**

EN ISO 3744:1995

Meßumgebung

ISO 10884:1995

Meßfläche/Anzahl der Mikrofonpositionen/Meßabstand

ISO 10884:1995

Betriebsbedingungen während der Prüfung*Prüfung unter Last*

ISO 10884:1995, Abschnitt 5.3

Beobachtungszeitraum

ISO 10884:1995

3 BAUAUFZÜGE FÜR DEN MATERIALTRANSPORT

Siehe Abschnitt 0

Der geometrische Mittelpunkt des Motors ist über dem Mittelpunkt der Halbkugel zu positionieren. Der Aufzug ist ohne Last zu betreiben und muß die Halbkugel gegebenenfalls in Richtung von Punkt 1 verlassen.

▼ B**4 BAUSTELLENBANDSÄGEMASCHINEN****Geräuschemissionsgrundnorm**

EN ISO 3744:1995

*Meßfläche/Anzahl der Mikrofonpositionen/Meßabstand*ISO 7960:1995, Anhang J mit $d = 1$ m**Betriebsbedingungen während der Prüfung***Prüfung unter Last*

Gemäß ISO 7960:1995, Anhang J (nur Abschnitt J2b).

Beobachtungszeitraum

Gemäß ISO 7960:1995, Anhang J.

5 BAUSTELLENKREISSÄGEMASCHINEN**Geräuschemissionsgrundnorm**

EN ISO 3744:1995

*Meßfläche/Anzahl der Mikrofonpositionen/Meßabstand*ISO 7960:1995, Anhang A, Meßabstand $d = 1$ m**Betriebsbedingungen während der Prüfung***Prüfung unter Last*

ISO 7960:1995, Anhang A (nur Abschnitt A2b).

Beobachtungszeitraum

ISO 7960:1995, Anhang A.

6 TRAGBARE MOTORKETTENSÄGEN**Geräuschemissionsgrundnorm**

EN ISO 3744:1995

Meßumgebung

ISO 9207:1995

Meßfläche/Anzahl der Mikrofonpositionen/Meßabstand

ISO 9207:1995

Betriebsbedingungen während der Prüfung*Prüfung unter Last./Prüfung ohne Last*

Sägen von Holz unter Vollast/Motor mit Höchstdrehzahl ohne Last

a) mit Verbrennungsmotor: ISO 9207:1995 Abschnitte 6.3 und 6.4;

b) mit Elektromotor: eine Prüfung gemäß ISO 9207:1995 Abschnitt 6.3 und eine Prüfung bei Höchstdrehzahl des Motors ohne Last.

Beobachtungszeitraum/Ermittlung der Schalleistungspegel bei verschiedenen Betriebsbedingungen

ISO 9207:1995 Abschnitte 6.3 und 6.4

Der Schalleistungspegel L_{WA} wird wie folgt berechnet:

$$L_{WA} = 10 \lg \frac{1}{2} [10^{0,1L_{W1}} + 10^{0,1L_{W2}}]$$

dabei sind L_{W1} und L_{W2} die jeweiligen Mittelwerte der Schalleistungspegel bei den zwei obengenannten verschiedenen Betriebsarten.

▼B**7 KOMBINIERTE HOCHDRUCKSPÜL- UND SAUGFAHRZEUGE**

Wenn beide Aggregate gleichzeitig in Betrieb genommen werden können, hat dies entsprechend den Abschnitten 26 und 52 zu erfolgen. Wenn nicht, sind sie getrennt zu prüfen und es ist der höhere Wert anzugeben.

8 VERDICHTUNGSMASCHINEN**i) NICHTVIBRIERENDE WALZEN**

Siehe Abschnitt 0

ii) FAHRERGESTEUERTE VIBRATIONSWALZEN**Geräuschemissionsgrundnorm**

EN ISO 3744:1995

Betriebsbedingungen während der Prüfung*Aufstellen der Geräte und Maschinen*

Der Vibrationswalze ist auf einem oder mehreren geeigneten Elementen aus elastischem Material, z. B. Luftkissen, aufzustellen. Diese Luftkissen müssen aus weichem Material sein (Elastomer oder ähnlichem) und sind so weit aufzupumpen, bis die Maschine um mindestens 5 cm vom Boden abgehoben ist. Resonanzeffekte sind zu vermeiden. Das bzw. die Luftkissen müssen groß genug sein, damit die Maschine während der Prüfung stabil steht.

Prüfung unter Last

Die Maschine ist im Stillstand zu prüfen, wobei der Motor mit Nenn-drehzahl (entsprechend Herstellerangabe) betrieben und keine Kraft auf die Fahrwerke übertragen wird. Der Verdichtungsmechanismus wird mit der maximalen Verdichtungsleistung betrieben, die nach Angabe des Herstellers der Kombination aus der höchsten Frequenz und der bei dieser Frequenz größtmöglichen Amplitude entspricht.

Beobachtungszeitraum

Der Beobachtungszeitraum muß mindestens 15 s betragen.

iii) RÜTTELPLATTEN, VIBRATIONSSTAMPFER, EXPLOSIONS-STAMPFER UND GEFÜHRTE VIBRATIONSWALZEN*Geräuschemissionsgrundnorm*

EN ISO 3744:1995

Meßumgebung

EN 500-4 Rev. 1: 1998 Anhang C

*Betriebsbedingungen während der Prüfung**Prüfung unter Last*

EN 500-4 Rev. 1: 1998 Anhang C

Beobachtungszeitraum

EN 500-4 Rev. 1: 1998 Anhang C

9 KOMPRESSOREN**Geräuschemissionsgrundnorm**

EN ISO 3744:1995

Meßfläche/Anzahl der Mikrofonpositionen/Meßabstand

Halbkugel/6 Mikrofonpositionen gemäß Teil A Nummer 5/gemäß Teil A Nummer 5

oder

Quader/gemäß ISO 3744:1995 mit meßabstand $d = 1 \text{ m}$

▼ B**Betriebsbedingungen während der Prüfung***Aufstellen der Geräte und Maschinen*

Der Kompressor ist auf der schallreflektierenden Fläche aufzustellen. Kompressoren auf Gleitschienen sind auf einen 0,40 m hohen Träger zu stellen, wenn in der Anweisung des Herstellers nicht anders beschrieben.

Prüfung unter Last

Der zu prüfende Kompressor ist auf Betriebstemperatur zu bringen und wie für Dauerbetrieb gleichmäßig zu betreiben und entsprechend den Angaben des Herstellers ordnungsgemäß zu warten und zu schmieren.

Die Ermittlung des Schalleistungspegels erfolgt unter Vollast oder in einem reproduzierbaren Betriebszustand, der für den lautesten Betrieb bei typischer Verwendung der zu prüfenden Maschine repräsentativ ist, je nachdem, welche Bedingung die größte Geräuschemission ergibt.

Wenn die Maschine als ganzes so ausgelegt ist, daß bestimmte Bauteile, z. B. Zwischenkühler, vom Kompressor entfernt angebracht sind, sollte versucht werden, die Geräuschemissionen dieser Teile während der Durchführung der Geräuschprüfung zu isolieren. Für die Isolierung der verschiedenen Geräuschquellen kann eine Spezialausrüstung erforderlich sein, um die Geräuschemissionen dieser Quellen während der Messung zu dämpfen. Im Prüfbericht sind die Geräuschkennwerte und die Betriebsbedingungen dieser Teile gesondert anzugeben.

Während der Prüfung sind die Abgase des Kompressors mittels Rohrleitung aus dem Prüfbereich abzuleiten. Es ist darauf zu achten, daß die durch die Abgasableitung verursachten Geräuschemissionen um mindestens 10 dB niedriger ausfallen als die zu messenden Geräuschemissionen an allen Meßstellen (z. B. durch Anbringen eines Schalldämpfers).

Es ist dafür zu sorgen, daß bei einem Ablassen der Luft durch die Turbulenz am Ablaufventil des Kompressors keine zusätzlichen Geräuschemissionen entstehen.

Beobachtungszeitraum

Der Beobachtungszeitraum muß mindestens 15 s betragen.

10 HANDGEFÜHRTE BETONBRECHER UND ABBAU-, AUFBRUCH- UND SPATENHÄMMER**Geräuschemissionsgrundnorm**

EN ISO 3744:1995

Meßfläche/Anzahl der Mikrofonpositionen/Meßabstand

Halbkugel/6 Mikrofonpositionen gemäß Teil A Nummer 5 und der folgenden Tabelle/entsprechend der Masse des Geräts gemäß der folgenden Tabelle:

Masse des Geräts (m in kg)	Radius der Halbkugel	z für die Mikrofonpositionen 2, 4, 6 und 8
m < 10	2 m	0,75 m
m ≥ 10	4 m	1,50 m

Betriebsbedingungen während der Prüfung*Aufstellen der Geräte und Maschinen*

Sämtliche Prüfgeräte sind in senkrechter Position zu prüfen.

Hat das Prüfgerät eine Abluftleitung, so ist deren Achse in gleichem Abstand zwischen zwei Mikrofonpositionen zu positionieren. Das Geräusch der Stromaggregats darf die Messung der Schallemissionen der geprüften Geräte nicht beeinflussen.

Befestigung des Geräts

Das Gerät ist bei der Prüfung an einer Halterung zu befestigen, die in einem Betonwürfel verankert ist. Dieser ist in einer Betongrube versenkt. Bei der Prüfung kann zwischen dem Gerät und der Halterung ein

▼B

Zwischenstück aus Stahl angebracht werden. Dieses Zwischenstück muß eine feste Verbindung zwischen dem Gerät und der Halterung herstellen (siehe dazu Abbildung 10.1).

Spezifikationen des Betonblocks

Der Block muß würfelförmig sein und eine Seitenlänge vom 0,60 m \pm 2 mm haben. Er muß möglichst regelmäßig sein. Der Würfel ist aus bis zu 0,20 m dicken Schichten aus Stahlbeton herzustellen; beim schichtweisen Betonieren sind die Schichten jeweils sorgfältig zu rütteln, um eine zu starke Sedimentation zu vermeiden.

Betonqualität

Die Qualität des Betons muß C 50/60 von ENV 206 entsprechen.

Der Würfel ist mit Stahlstangen von 8 mm Durchmesser ohne Bindematerial zu verstärken, wobei die Stangen nicht miteinander verbunden sein dürfen. Die Auslegung ist Abbildung 10.2 zu entnehmen.

Einspannwerkzeug

Das Einspannwerkzeug ist im Block fest zu verankern; es besteht aus einem Druckluftstamper mit einem Durchmesser von mindestens 178 mm und höchstens 220 mm und einem Einspannschaft. Dieser Einspannschaft entspricht demjenigen, der in der Regel für die zu prüfenden Geräte verwendet wird, wobei ISO 1180:1983 einzuhalten ist. Die Länge muß ausreichend sein, damit die Messung durchgeführt werden kann.

Die beiden Teile sind in geeigneter Weise miteinander zu verbinden. Dieses Werkzeug ist so im Block zu befestigen, daß das untere Ende des Druckluftstampfers 0,30 m in den Block versenkt ist (siehe Abbildung 10.2).

Der Block muß mechanisch fehlerfrei bleiben, besonders an der Stelle, an der das Einspannwerkzeug mit dem Beton verbunden ist. Vor und nach jedem Prüfgang ist zu prüfen, ob das Einspannwerkzeug noch fest im Betonblock verankert ist.

Positionierung des Würfels

Der Würfel ist in einer vollständig zementierten Grube zu versenken, die mit einer Abschirmplatte von mindestens 100 kg/m² abgedeckt ist (siehe Abbildung 10.3), so daß sich die Deckfläche der Abschirmplatte auf Bodenniveau befindet. Um Störgeräusche zu vermeiden, ist der Block an der Unterseite und den Seiten durch elastische Abstützungen zu isolieren, deren Grenzfrequenz höchstens der halben Schlagfrequenz des geprüften Geräts, ausgedrückt in Schlägen pro Sekunde, entspricht.

Die Öffnung der Abschirmplatte für das Einspannwerkzeug muß so klein wie möglich und mit einer elastischen schallabsorbierenden Dichtung versiegelt sein.

Prüfung unter Last

Das geprüfte Gerät ist mit dem Einspannwerkzeug zu verbinden.

Das Prüfgerät ist im stabilen Zustand zu betreiben und muß die gleiche Stabilität der Geräuschemission erreichen wie im Normalbetrieb.

Das Prüfgerät ist mit der in der Bedienungsanleitung angegebenen Höchstleistung zu betreiben.

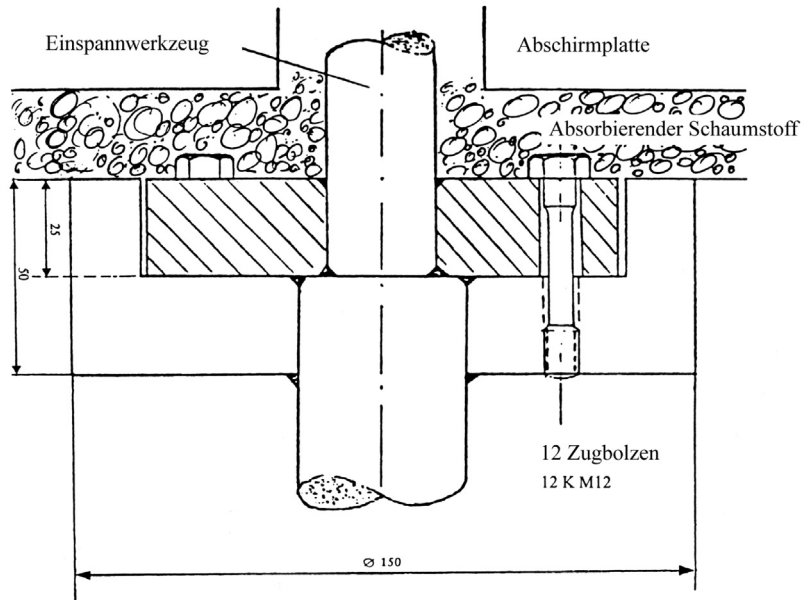
Beobachtungszeitraum

Der Beobachtungszeitraum muß mindestens 15 s betragen.

▼B

Abbildung 10.1

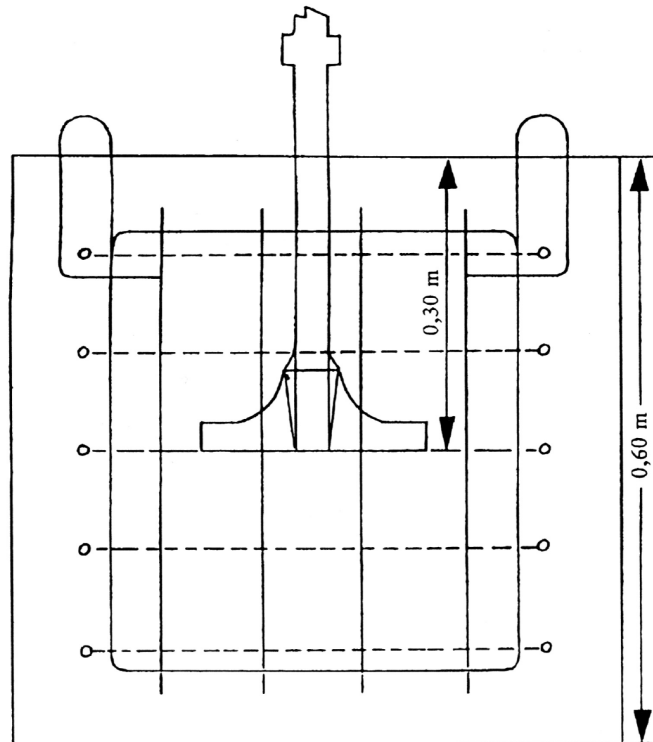
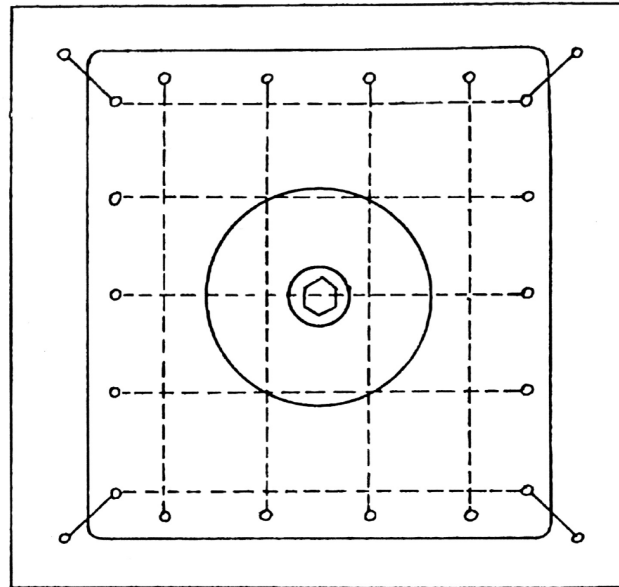
Schematische Darstellung des Zwischenstücks



▼B

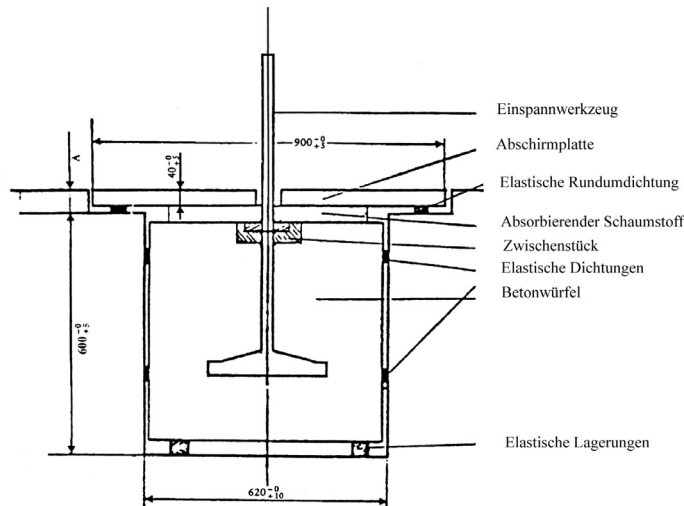
Abbildung 10.2

Betonblock



▼B

Abbildung 10.3

Prüfeinrichtung

Der Wert A ist so zu bestimmen, daß sich die Deckfläche der Abschirmplatte auf Bodenniveau befindet.

11 BETON- UND MÖRTELMISCHER**Geräuschemissionsgrundnorm**

EN ISO 3744:1995

Betriebsbedingungen während der Prüfung*Prüfung unter Last*

Das Mischaggregat (Trommel) ist bis zum Erreichen des Nenninhalts mit Sand einer Körnung von 0—3 mm zu füllen, die Feuchtigkeit muß 4—10 % betragen.

Das Mischaggregat ist mindestens mit der Nenndrehzahl zu betreiben.

Beobachtungszeitraum

Der Beobachtungszeitraum muß mindestens 15 s betragen.

12 BAUWINDEN

Siehe Abschnitt 0

Der geometrische Mittelpunkt des Motors ist über dem Mittelpunkt der Halbkugel zu positionieren. Die Winde ist ohne Last zu betreiben.

13 FÖRDER- UND SPRITZMASCHINEN FÜR BETON UND MÖRTEL**Geräuschemissionsgrundnorm**

EN ISO 3744:1995

Betriebsbedingungen während der Prüfung

Besitzt die Maschine einen Zuteilarm, so ist dieser senkrecht zu stellen und die Zuleitung an den Fülltrichter anzuschließen. Ist dies nicht der Fall, ist die Maschine mit einer horizontalen Leitung von mindestens 30 m auszustatten, die in den Fülltrichter zurückführt.

Prüfung unter Last

- i) Förder- und Spritzmaschinen für Beton

▼ B

Das Fördersystem und die Leitung sind mit einem betonähnlichem Material zu füllen, wobei der Zement durch einen Zusatzstoff, beispielsweise feine Asche zu ersetzen ist. Die Maschine ist mit Höchstleistung zu betreiben, wobei ein Arbeitszyklus höchstens 5 s dauert (bei Überschreitung dieses Zeitintervalls wird dem „Beton“ Wasser beigemischt, um den Wert zu erreichen).

ii) Förder- und Spritzmaschinen für Mörtel

Das Fördersystem und die Leitung sind mit einem fertigmörtelähnlichem Material zu füllen, wobei der Zement durch einen Zusatzstoff, beispielsweise Methylzellulose zu ersetzen ist. Die Maschine ist mit Höchstleistung zu betreiben, wobei ein Arbeitszyklus höchstens 5 s dauert (bei Überschreitung dieses Zeitintervalls wird dem „Mörtel“ Wasser beigemischt, um den Wert zu erreichen).

Beobachtungszeitraum

Der Beobachtungszeitraum muß mindestens 15 s betragen.

14 FÖRDERBÄNDER

Siehe Abschnitt 0

Der geometrische Mittelpunkt des Motors ist über dem Mittelpunkt der Halbkugel zu positionieren. Das Förderband ist ohne Last zu betreiben und muß die Halbkugel gegebenenfalls in Richtung von Punkt 1 verlassen.

15 FAHRZEUGKÜHLAGGREGATE**Geräuschemissionsgrundnorm**

EN ISO 3744:1995

Betriebsbedingungen während der Prüfung*Prüfung unter Last*

Das Kühlaggregat wird an einem echten oder simulierten Laderaum angebracht und bei Stillstand des Fahrzeugs geprüft. Die Einbauhöhe des Kühlaggregats muß den in der Betriebsanleitung vorgegebenen Einbauanforderungen entsprechen. Die Energiequelle des Kühlaggregats ist so zu betreiben, daß der Kühlkompressor und das Gebläse mit der in der Betriebsanleitung genannten Höchstdrehzahl laufen. Wenn das Kühlaggregat so ausgelegt ist, daß die Energieversorgung durch den Antriebsmotor des Fahrzeugs sichergestellt wird, gilt folgendes: Der Fahrzeugmotor darf während der Prüfung nicht laufen, das Kühlaggregat wird an eine geeignete elektrische Energiequelle angeschlossen. Abkuppelbare Zugmaschinen sind für die Dauer der Prüfung abzukuppeln.

Kühlaggregate von Laderaum-Kühllaufbauten, die für unterschiedliche Energiequellen ausgelegt sind, sind für jede Energiequelle getrennt zu prüfen. Im Prüfprotokoll ist mindestens die Betriebsart mit der höchsten Geräuschemission zu vermerken.

Beobachtungszeitraum

Der Beobachtungszeitraum muß mindestens 15 s betragen.

16 PLANIERMASCHINEN**Geräuschemissionsgrundnorm**

EN ISO 3744:1995

Meßumgebung

ISO 6395:1988

Meßfläche/Anzahl der Mikrofonpositionen/Meßabstand

ISO 6395:1988

Betriebsbedingungen während der Prüfung*Aufstellen der Geräte und Maschinen*

Planiertrauen sind auf einem Prüfgelände zu prüfen, das der ISO-Norm 6395:1988 Abschnitt 6.3.3 entspricht.

▼ B*Prüfung unter Last*

ISO 6395:1988 Anhang B

Beobachtungszeitraum und gegebenenfalls unterschiedliche Betriebsbedingungen

ISO 6395:1988 Anhang B

17 BOHRGERÄTE**Geräuschemissionsgrundnorm**

EN ISO 3744:1995

Betriebsbedingungen während der Prüfung*Prüfung unter Last*

EN 791:1995 Anhang A

Beobachtungszeitraum

Der Beobachtungszeitraum muß mindestens 15 s betragen.

18 MULDENFAHRZEUGE**Geräuschemissionsgrundnorm**

EN ISO 3744:1995

Meßumgebung

ISO 6395:1988

Meßfläche/Anzahl der Mikrofonpositionen/Meßabstand

ISO 6395:1988

Betriebsbedingungen während der Prüfung*Prüfung unter Last*

Entsprechend ISO-Norm 6395:1988 Anhang C mit folgender Abänderung:

Abschnitt C.4.3 Absatz 2 wird durch folgenden Wortlaut ersetzt:

„Der Motor ist mit maximaler Abregeldrehzahl (hohe Leerlaufdrehzahl) zu betreiben. Der Getriebebedienungshebel ist auf neutral zu stellen. Der Kippaufbau ist dreimal in Kippstellung (Leeren) zu bringen — bis etwa 75 % der Höchstkipstellung — und dann in die normale Fahrposition zurückzufahren. Dies wird als ein Zyklus für den Hydraulikbetrieb im Stand betrachtet.

Ist der Kippvorgang nicht motorgetrieben, ist der Motor mit Leerlaufdrehzahl zu betreiben, der Getriebebedienungshebel bleibt ebenfalls auf neutral. Die Messung erfolgt ohne Kippen des Aufbaus. Der Beobachtungszeitraum muß 15 s betragen.“

Beobachtungszeitraum/Ermittlung der Schalleistungspegel bei verschiedenen Betriebsbedingungen

ISO 6395:1988 Anhang C

19 BE- UND ENTLADEAGGREGATE VON TANK- ODER SILOFAHRZEUGEN**Geräuschemissionsgrundnorm**

EN ISO 3744:1995

Betriebsbedingungen während der Prüfung*Prüfung unter Last*

Die Aggregate werden bei Stillstand des Lastkraftwagens geprüft. Der Antriebsmotor des Aggregats ist mit der Drehzahl zu betreiben, die der in der Bedienungsanleitung angegebenen Höchstleistung des Aggregats entspricht.

Beobachtungszeitraum

Der Beobachtungszeitraum muß mindestens 15 s betragen.

▼ B**20 BAGGER****Geräuschemissionsgrundnorm**

EN ISO 3744:1995

Meßumgebung

ISO 6395:1988

Meßfläche/Anzahl der Mikrofonpositionen/Meßabstand

ISO 6395:1988

Betriebsbedingungen während der Prüfung*Prüfung unter Last*

ISO 6395:1988 Anhang A

Beobachtungszeitraum/Ermittlung der Schalleistungspegel bei verschiedenen Betriebsbedingungen

ISO 6395:1988 Anhang A

21 BAGGERLADER**Geräuschemissionsgrundnorm**

EN ISO 3744:1995

Meßumgebung

ISO 6395:1988

Meßfläche/Anzahl der Mikrofonpositionen/Meßabstand

ISO 6395:1988

Betriebsbedingungen während der Prüfung*Prüfung unter Last*

ISO 6395:1988 Anhang D

Beobachtungszeitraum/Ermittlung der Schalleistungspegel bei verschiedenen Betriebsbedingungen

ISO 6395:1988 Anhang D

22 ALTGLASSAMMELBEHÄLTER**Geräuschemissionsgrundnorm**

EN ISO 3744:1995

Im Rahmen dieser Geräuschmeßnorm wird der Einzelereignis-Schalldruckpegel L_{pls} gemäß EN ISO 3744:1995 Abschnitt 3.2.2 für die Messung des Schalldruckpegels an den Mikrofonpositionen verwendet.

Umgebungskorrektur K_{2A}

Messung im Freien

 $K_{2A} = 0$

Messung in geschlossenen Räumen

Der Wert der Konstanten K_{2A} , der gemäß Norm EN ISO 3744:1995 Anhang A ermittelt wird, muß $\leq 0,2$ dB sein. In diesem Fall wird K_{2A} vernachlässigt.

Betriebsbedingungen während der Prüfung

Die Geräuschmessung erfolgt während eines vollständigen Zyklus, bei dem 120 Flaschen in einen zunächst leeren Behälter geworfen werden.

Es werden folgende Glasflaschen verwendet:

— Fassungsvermögen: 75 cl

— Masse: 370 ± 30 g.

▼ B

Der Prüfer hält jede Flasche am Flaschenhals, wobei der Flaschenboden in Richtung der Einwurfföffnung zeigt. Anschließend wird die Flasche vorsichtig durch die Einwurfföffnung in Richtung der Behältermite eingeworfen, wobei ein Anschlagen der Flasche an den Wänden nach Möglichkeit zu vermeiden ist. Für das Einwerfen der Flaschen wird nur eine einzige Einwurfföffnung benutzt; hierbei handelt es sich um die der Mikrofonposition 12 am nächsten gelegene Einwurfföffnung.

Beobachtungszeitraum/Ermittlung der Schalleistungspegel bei verschiedenen Betriebsbedingungen

Die Messung des A-bewerteten Einzelereignis-Schalldruckpegels für jede in den Behälter eingeworfene Flasche wird vorzugsweise gleichzeitig an den sechs Mikrofonpositionen vorgenommen.

Der über die Meßfläche gemittelte A-bewertete Einzelereignis-Schalldruckpegel wird gemäß EN ISO 3744:1995 Abschnitt 8.1 berechnet.

Der über alle 120 Flascheneinwürfe gemittelte A-bewertete Einzelereignis-Schalleistungspegel errechnet sich aus dem logarithmischen Mittelwert der über die Meßfläche gemittelten A-bewerteten Einzelereignis-Schalldruckpegel.

23 GRADER**Geräuschemissionsgrundnorm**

EN ISO 3744:1995

Meßumgebung

ISO 6395:1988

Meßfläche/Anzahl der Mikrofonpositionen/Meßabstand

ISO 6395:1988

Betriebsbedingungen während der Prüfung

Prüfung unter Last

Entsprechend ISO-Norm 6395:1988 Anhang B

Beobachtungszeitraum/Ermittlung der Schalleistungspegel bei verschiedenen Betriebsbedingungen

ISO 6395:1988 Anhang B

24 GRASTRIMMER/GRASKANTENSCHNEIDER

Siehe Abschnitt 2

Der Trimmer/Kantenschneider ist durch eine geeignete Vorrichtung so zu positionieren, daß sich das Schneideaggregat über dem Mittelpunkt der Halbkugel befindet. Bei Grastrimmern ist der Mittelpunkt des Schneideaggregats in einem Abstand von ca. 50 mm über der Meßfläche zu halten. Im Hinblick auf die Anordnung der Schneidklingen sollten Graskantenschneider so nah wie möglich an der Meßfläche positioniert werden.

25 HECKENSCHEREN**Geräuschemissionsgrundnorm**

EN ISO 3744:1995

Meßumgebung

ISO 11094:1991

Im Streitfall sind die Messungen im Freien auf einem künstlichen Bodenbelag durchzuführen (ISO 11094:1991 Abschnitt 4.1.2).

Umgebungskorrektur K_{2A}

Messung im Freien

$K_{2A} = 0$

▼ B**Messungen in geschlossenen Räumen**

Der Wert der Konstanten K_{2A} , der ohne den künstlichen Bodenbelag gemäß Norm EN ISO 3744:1995 Anhang A ermittelt wird, muß $\leq 2,0$ dB sein. In diesem Fall wird K_{2A} vernachlässigt.

Meßfläche/Anzahl der Mikrofonpositionen/Meßabstand

ISO 11094:1991

Betriebsbedingungen während der Prüfung

Aufstellen der Geräte und Maschinen

Die Heckenschere ist entweder wie beim normalen Gebrauch von einer Person in der Hand zu halten oder an einer geeigneten Vorrichtung so anzubringen, daß das Schneideaggregat über dem Mittelpunkt der Halbkugel liegt.

Prüfung unter Last

Die Heckenschere ist mit der Nenndrehzahl mit laufenden Schneideaggregaten zu betreiben.

Beobachtungszeitraum

Der Beobachtungszeitraum muß mindestens 15 s betragen.

26 HOCHDRUCKSPÜLFAHRZEUGE**Geräuschemissionsgrundnorm**

EN ISO 3744:1995

Betriebsbedingungen während der Prüfung

Prüfung unter Last

Das Hochdruckspülfahrzeug ist im Stillstand zu prüfen. Der Hauptantriebsmotor und die Hilfsmotoren sind mit der vom Hersteller für den Betrieb der Arbeitsaggregate angegebenen Drehzahl zu betreiben. Die Hochdruckpumpe(n) ist/sind mit Höchstdrehzahl und bei dem vom Hersteller angegebenen Betriebsdruck zu betreiben. Durch Verwendung einer geeigneten Düse wird der Druck knapp unterhalb der Reaktionsschwelle des Druckminderungsventils gehalten. Die Strömungsgeräusche der Düse dürfen keinen Einfluß auf die Ergebnisse der Messungen haben.

Beobachtungszeitraum

Der Beobachtungszeitraum muß mindestens 30 s betragen.

27 HOCHDRUCKWASSERSTRAHLMASCHINE**Geräuschemissionsgrundnorm**

EN ISO 3744:1995

Meßfläche/Anzahl der Mikrofonpositionen/Meßabstand

Quader/gemäß EN ISO 3744:1995 mit Meßabstand $d = 1$ m

Betriebsbedingungen während der Prüfung

Aufstellen der Geräte und Maschinen

Die Hochdruckwasserstrahlmaschine ist auf der schallreflektierenden Fläche aufzustellen. Maschinen auf Gleitschienen sind auf einen 0,40 m hohen Träger zu stellen, wenn in der Anweisung des Herstellers nicht anders beschrieben.

Prüfung unter Last

Die Hochdruckreinigungsmaschine ist in dem vom Hersteller angegebenen Bereich gleichförmig zu betreiben. Während der Messung wird diejenige Düse an die Hochdruckreinigungsmaschine angeschlossen, die bei einer Benutzung entsprechend der Bedienungsanleitung den höchsten Druck erzeugt.

Beobachtungszeitraum

Der Beobachtungszeitraum muß mindestens 15 s betragen.

▼ B**28 HYDRAULIKHÄMMER****Geräuschemissionsgrundnorm**

EN ISO 3744:1995

Meßfläche/Anzahl der Mikrofonpositionen/Meßabstand

Halbkugel/6 Mikrofonpositionen gemäß Teil A Nummer 5/r = 10 m

Betriebsbedingungen während der Prüfung*Aufstellen der Geräte und Maschinen*

Der Hammer ist für die Prüfung an einer Halterung zu befestigen und es ist ein Spezialprüfblock zu verwenden. Abbildung 28.1 verdeutlicht die Merkmale dieses Prüfblocks, während aus Abbildung 28.2 die Lage der Halterung ersichtlich ist.

Halterung

Die Halterung für den zu prüfenden Hammer muß den Anforderungen der Betriebsanleitung des Hammers, insbesondere hinsichtlich Gewichtsklasse, Hydraulik-Ausgangsleistung, Ölzufuhr und Gegendruck der Rückleitung, entsprechen.

Befestigung

Die Befestigung sowie alle Anschlüsse (Schläuche, Rohrleitungen usw.) müssen den Anforderungen der Betriebsanleitung des Hammers entsprechen. Alle Geräuscentwicklungen durch Rohrleitungen und die verschiedenen mechanischen Bauteile, die für die Installation benötigt werden, sollten ausgeschaltet werden. Es ist für einen festen Anschluß aller Bauteile zu sorgen.

Stabilität des Hammers und statische Haltekraft

Der Hammer muß von der Halterung so nach unten gedrückt werden, daß eine vergleichbare Stabilität erzielt wird wie unter normalen Betriebsbedingungen. Der Hammer ist in aufrechter Stellung zu betreiben.

Werkzeug

Für die Messungen ist ein stumpfes Werkzeug zu verwenden. Die Länge des Werkzeugs muß den Anforderungen der Abbildung 28.1 (Prüfblock) entsprechen.

*Prüfung unter Last***Hydraulik-Eingangsleistung und Öldurchfluß**

Die Betriebsbedingungen des Hydraulikhammers sind in geeigneter Weise einzustellen, zu messen und zusammen mit den entsprechenden vorgeschriebenen Werten zu protokollieren. Die zu prüfenden Geräte sind so zu betreiben, daß in bezug auf Hydraulik-Eingangsleistung und Öldurchfluß des Hammers mindestens 90 % des Höchstwerts erreicht werden können.

Es ist besonders darauf zu achten, daß die Gesamtunsicherheit der Meßketten p_s und Q nicht mehr als ± 5 % beträgt. Dadurch wird sichergestellt, daß die Hydraulik-Eingangsleistung mit einer Genauigkeit von ± 10 % ermittelt wird. Unter Annahme einer linearen Korrelation zwischen der Hydraulik-Eingangsleistung und der ermittelten Schalleistung würde dies eine Abweichung von weniger als $\pm 0,4$ dB bei der Ermittlung des Schalleistungspegels bedeuten.

Einstellbare Bauteile, die sich auf die Geräteleistung auswirken

Die Voreinstellwerte von Druckspeichern, Druckregelventilen und anderen einstellbaren Bauteilen müssen den im Datenblatt angegebenen Werten entsprechen. Wenn mehr als eine feste Schlagzahl eingestellt werden kann, müssen die Messungen für alle Einstellungen durchgeführt werden. Mindest- und Höchstwerte sind anzugeben.

Meßgrößen

- | | |
|-------|--|
| p_s | Mittelwert des Hydraulik-Versorgungsdrucks während des Hammerbetriebs über mindestens 10 Schlagvorgänge. |
| Q | Mittelwert des zeitgleich mit p_s gemessenen Öldurchflusses am Hammereinlaß. |

▼ B

- T Die Öltemperatur muß während der Messungen zwischen + 40 und + 60 °C liegen. Die Temperatur des Gehäuses des Hydraulikhammers muß sich vor Beginn der Messungen auf normaler Betriebstemperatur stabilisiert haben.
- P_a Der Druck der Vorfüll-Gasladung in allen Druckspeichern muß bei einer stabilen Umgebungstemperatur zwischen + 15 und + 25 °C unter statischen Bedingungen (Hammer nicht in Betrieb) gemessen werden. Die gemessene Umgebungstemperatur wird ebenso protokolliert wie der gemessene Druck der Vorfüll-Gasladung im Druckspeicher.

Anhand der gemessenen Betriebsparameter zu bestimmender Parameter:

Hydraulik-Eingangsleistung des Hammers $P_{IN} = p_s \cdot Q$

Messung des Drucks in der Hydraulik-Versorgungsleitung p_s

- p_s muß so nahe wie möglich am Einlaß des Hammers gemessen werden,
- p_s ist mit einem Manometer zu messen (Minstdurchmesser: 100 mm; Genauigkeitsklasse: $\pm 1,0$ % FSO).

Öldurchfluß am Hammereinlaß Q

- Q muß in der Druckversorgungsleitung so nahe wie möglich am Einlaß des Hammers gemessen werden,
- Q ist mit einem elektrischen Durchflußmesser zu messen (Genauigkeitsklasse: $\pm 2,5$ % des Durchflußablesewerts).

Meßpunkt für die Öltemperatur T

- T muß im Ölspeicher der Halterung oder in der mit dem Hammer verbundenen Hydraulikleitung gemessen werden. Der Meßpunkt ist im Prüfbericht anzugeben.
- Die Genauigkeit des Temperaturablesewerts muß dem tatsächlichen Wert auf ± 2 °C entsprechen.

Beobachtungszeitraum/Ermittlung des Schalleistungspegels

Der Beobachtungszeitraum muß mindestens 15 s betragen.

Die Messungen werden dreimal — bei Bedarf häufiger — durchgeführt. Das Endergebnis wird als das arithmetische Mittel der zwei höchsten Werte errechnet, die um nicht mehr als 1 dB voneinander abweichen.

▼B

Abbildung 28.1

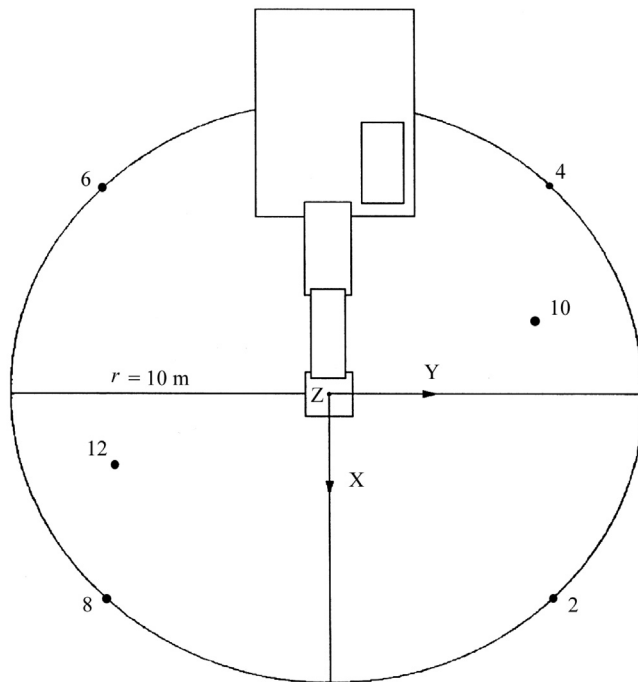
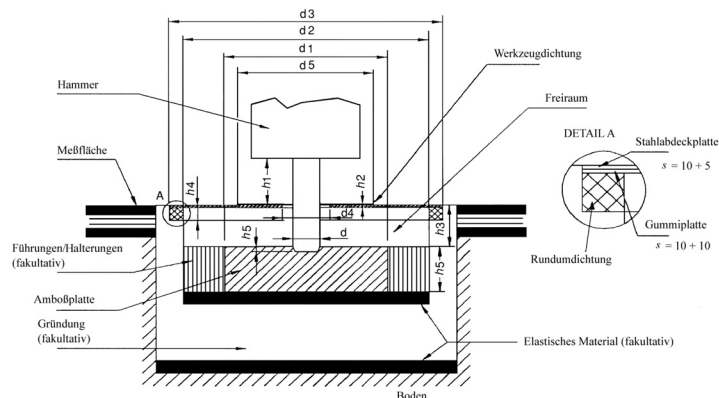




Abbildung 28.2



Definitionen

- d Durchmesser des Werkzeugs (mm)
- d_1 Durchmesser der Amboßplatte $1\,200 \pm 100$ mm
- d_2 Innendurchmesser der Amboßhalterung $\leq 1\,800$ mm
- d_3 Durchmesser der Prüfblock-Abdeckplatte $\leq 2\,200$ mm
- d_4 Durchmesser der Werkzeugöffnung in der Platte ≤ 350 mm
- d_5 Durchmesser der Werkzeugdichtung $\leq 1\,100$ mm
- h_1 Sichtbare Werkzeuglänge zwischen dem untersten Punkt des Gehäuses und der Oberfläche der Werkzeugdichtung (mm) $h_1 = d \pm d/2$
- h_2 Dicke der Werkzeugdichtung über der Abdeckplatte ≤ 20 mm (wenn sich die Werkzeugdichtung unterhalb der Abdeckplatte befindet, ist die Dicke der Dichtung nicht beschränkt; sie kann aus Schaumgummi bestehen)
- h_3 Abstand zwischen dem oberen Abschluß der Abdeckplatte und dem oberen Abschluß der Amboßplatte 250 ± 50 mm
- h_4 Dicke der Plattendichtung aus absorbierendem Schaumstoff ≤ 30 mm
- h_5 Dicke der Amboßplatte 350 ± 50 mm
- h_6 Eintauchtiefe des Werkzeugs ≤ 50 mm

Wenn der Prüfblock quadratische Form hat, entspricht die größte Länge dem 0,89 fachen des entsprechenden Durchmessers.

Der Freiraum zwischen der Abdeckplatte und der Amboßplatte kann mit elastischem Schaumgummi oder einem anderen absorbierenden Material mit einer Dichte < 220 kg/m³ gefüllt werden.

29 HYDRAULIKAGGREGATE

Geräuschemissionsgrundnorm

EN ISO 3744:1995

Betriebsbedingungen während der Prüfung*Aufstellen der Geräte und Maschinen*

Das Hydraulikaggregat ist auf der schallreflektierenden Fläche aufzustellen. Aggregate auf Gleitschienen sind auf einen 0,40 m hohen Träger zu stellen, wenn in der Anweisung des Herstellers nicht anders beschrieben.

Prüfung unter Last

Während der Prüfung dürfen keine Arbeitsaggregate an das Hydraulikaggregat angeschlossen sein.

▼B

Das Hydraulikaggregat ist in dem vom Hersteller angegebenen Bereich gleichförmig zu betreiben. Es muß auf Nenndrehzahl und mit Nenndruck laufen. Nenndrehzahl und Nenndruck sind der Betriebsanleitung des Herstellers zu entnehmen.

Beobachtungszeitraum

Der Beobachtungszeitraum muß mindestens 15 s betragen.

30 FUGENSCHNEIDER**Geräuschemissionsgrundnorm**

EN ISO 3744:1995

Betriebsbedingungen während der Prüfung*Prüfung unter Last*

Auf den Fugenschneider ist das größte vom Hersteller in der Betriebsanleitung vorgesehene Sägeblatt zu montieren. Der Motor ist mit Höchstdrehzahl zu betreiben, das Sägeblatt ist im Leerlauf.

Beobachtungszeitraum

Der Beobachtungszeitraum muß mindestens 15 s betragen.

31 MÜLLVERDICHTER

Siehe Abschnitt 37

32 RASENMÄHER**Geräuschemissionsgrundnorm**

EN ISO 3744:1995

Meßumgebung

ISO 11094:1991

Im Streitfall sind die Messungen im Freien auf einem künstlichen Bodenbelag durchzuführen (ISO 11094:1991 Abschnitt 4.1.2).

Umgebungskorrektur K_{2A}

Messungen im Freien

$$K_{2A} = 0$$

Messungen in geschlossenen Räumen

Der Wert der Konstanten K_{2A} , der ohne den künstlichen Bodenbelag gemäß Norm EN ISO 3744:1995 Anhang A ermittelt wird, muß $\leq 2,0$ dB sein. In diesem Fall wird K_{2A} vernachlässigt.

Meßfläche /Anzahl der Mikrofonpositionen/Meßabstand

ISO 11094:1991

Betriebsbedingungen während der Prüfung*Aufstellen der Geräte und Maschinen*

Wenn die Räder des Rasenmähers den künstlichen Boden um mehr als 1 cm zusammendrücken würden, sind die Räder so auf Träger zu stellen, daß sich die Aufstandspunkte der Räder auf der Höhe des nicht zusammengedrückten künstlichen Bodens befinden. Kann das Schneideaggregat nicht getrennt von den Treibrädern des Rasenmähers in Betrieb genommen werden, so muß der Rasenmäher auf Trägern geprüft werden, wobei die Schneideaggregate mit der vom Hersteller angegebenen maximalen Drehzahl laufen. Die Träger sind so zu konstruieren, daß sie keinen Einfluß auf die Meßergebnisse haben.

Prüfung ohne Last

ISO 11094:1991

Beobachtungszeitraum

ISO 11094:1991

▼ B**33 RASENTRIMMER/RASENKANTENSCHNEIDER**

Siehe Abschnitt 32

Das Gerät ist durch eine geeignete Vorrichtung so aufzustellen, daß sich das Schneideaggregat über dem Mittelpunkt der Halbkugel befindet. Bei Rasentrimmern ist der Mittelpunkt des Schneideaggregats in einem Abstand von ca. 50 mm über der Meßfläche zu halten. Im Hinblick auf die Anordnung der Schneidklingen sollten Rasenkantenschneider so nah wie möglich an der Meßfläche positioniert werden.

34 LAUBBLÄSER**Geräuschemissionsgrundnorm**

EN ISO 3744:1995

Meßumgebung

ISO 11094:1991

Im Streitfall sind die Messungen im Freien auf einem künstlichen Bodenbelag durchzuführen (ISO 11094:1991 Abschnitt 4.1.2).

Umgebungskorrektur K_{2A}

Messung im Freien

$$K_{2A} = 0$$

Messungen in geschlossenen Räumen

Der Wert der Konstanten K_{2A} , der ohne den künstlichen Bodenbelag gemäß der Norm EN ISO 3744:1995 Anhang A ermittelt wird, muß $\leq 2,0$ dB sein. In diesem Fall wird K_{2A} vernachlässigt.

Meßfläche/Anzahl der Mikrofonpositionen/Meßabstand

ISO 11094:1991

Betriebsbedingungen während der Prüfung*Aufstellen der Geräte und Maschinen*

Der Laubbläser ist wie beim normalen Gebrauch so aufzustellen, daß der Auslaß des Blasaggregats (50 ± 25) mm über dem Mittelpunkt der Halbkugel liegt. Handelt es sich um einen handgeführten Laubbläser, ist er entweder von einer Person in der Hand zu halten oder an einer geeigneten Vorrichtung anzubringen.

Prüfung unter Last

Der Laubbläser wird mit den vom Hersteller angegebenen Werten für Nennzahl und Nennluftdurchsatz betrieben.

Beobachtungszeitraum

Der Beobachtungszeitraum muß mindestens 15 s betragen.

Anmerkung: Kann ein Laubbläser auch als Laubsammler verwendet werden, so ist er in beiden Betriebsarten zu prüfen; maßgeblich ist der höhere Wert.

35 LAUBSAMMLER**Geräuschemissionsgrundnorm**

EN ISO 3744:1995

Meßumgebung

ISO 11094:1991

Im Streitfall sind die Messungen im Freien auf einem künstlichen Bodenbelag durchzuführen (ISO 11094:1991 Abschnitt 4.1.2).

Umgebungskorrektur K_{2A}

Messung im Freien

$$K_{2A} = 0$$

▼B**Messungen in geschlossenen Räumen**

Der Wert Konstanten K_{2A} , der ohne den künstlichen Bodenbelag gemäß der Norm EN ISO 3744:1995 Anhang A ermittelt wird, muß $\leq 2,0$ dB sein. In diesem Fall wird K_{2A} vernachlässigt.

Meßfläche/Anzahl der Mikrofonpositionen/Meßabstand

ISO 11094:1991

Betriebsbedingungen während der Prüfung*Aufstellen der Geräte und Maschinen*

Der Laubsammler ist wie beim normalen Gebrauch so aufzustellen, daß der Einlaß des Laubsammlers (50 ± 25) mm über dem Mittelpunkt der Halbkugel liegt. Handelt es sich um einen handgeführten Laubsammler, so ist er entweder von einer Person zu halten oder an einer geeigneten Vorrichtung anzubringen.

Prüfung unter Last

Der Laubsammler wird mit den vom Hersteller angegebenen Werten für Nennzahl und Nennluftdurchsatz betrieben.

Beobachtungszeitraum

Der Beobachtungszeitraum muß mindestens 15 s betragen.

Anmerkung:

Kann ein Laubsammler auch als Laubbläser verwendet werden, so ist er in beiden Betriebsarten zu prüfen; maßgeblich ist der höhere Wert.

36 STAPLER**Geräuschemissionsgrundnorm**

EN ISO 3744:1995

Betriebsbedingungen während der Prüfung

Die Sicherheitsvorschriften und die Angaben des Herstellers sind zu beachten.

Betriebsart „Heben“

Bei stehendem Stapler wird die Last (aus nicht schallabsorbierendem Werkstoff, z. B. Stahl oder Beton; mindestens 70 % der in der Betriebsanleitung angegebenen effektiven Tragfähigkeit) aus der abgesenkten Stellung mit Höchstgeschwindigkeit auf die Normhubhöhe angehoben, die nach der einschlägigen europäischen Norm der Reihe „Sicherheit von Flurförderzeugen“ für den betreffenden Flurförderzeug-Typ gilt. Falls die tatsächliche Hubhöhe geringer ist, darf bei Einzelmessungen diese Hubhöhe verwendet werden. Die Hubhöhe ist im Prüfbericht anzugeben.

Betriebsart „Fahren“

Der Stapler ist ohne Last aus dem Stillstand mit voller Beschleunigung über eine Entfernung seiner dreifachen Länge bis zur Linie A-A (Verbindungsline zwischen den Mikrofonpositionen 4 und 6) und weiterhin mit maximaler Beschleunigung weiter bis zur Linie B-B (Verbindungsline zwischen den Mikrofonpositionen 2 und 8) zu fahren. Wenn die Rückseite des Fahrzeugs die Linie B-B überschritten hat, darf die Beschleunigungsfahrt abgebrochen werden.

Besitzt der Stapler mehrere Getriebegänge, so müssen diese so gewählt werden, daß über die Meßstrecke die höchstmögliche Geschwindigkeit erreicht wird.

Beobachtungszeitraum /Ermittlung der Schalleistungspegel bei verschiedenen Betriebsbedingungen

Beobachtungszeitraum:

- Betriebsart „Heben“: der gesamte Hubzyklus;
- Betriebsart „Fahren“: die Messung beginnt, wenn das Fahrzeug mit seiner Mitte die Linie A-A überfährt, und endet, wenn es mit seiner Mitte die Linie B-B erreicht.

▼ B

Der resultierende Schalleistungspegel wird für alle Staplerarten wie folgt berechnet:

$$L_{WA} = 10 \log (0,7 \times 10^{0,1LWA_c} + 0,3 \times 10^{0,1LWA_a})$$

Dabei bezeichnet der Index a den Hubbetrieb und der Index c den Fahrbetrieb.

37 LADER**Geräuschemissionsgrundnorm**

EN ISO 3744:1995

Meßumgebung

ISO 6395:1988

Meßfläche/Anzahl der Mikrofonpositionen/Meßabstand

ISO 6395:1998

Betriebsbedingungen während der Prüfung

Aufstellen der Geräte und Maschinen

Raupenlader sind auf einem Prüfgelände zu prüfen, das Abschnitt 6.3.3 der Norm ISO 6395:1988 entspricht.

Prüfung unter Last

ISO 6395:1998 Anhang C

Beobachtungszeitraum/Ermittlung der Schalleistungspegel bei verschiedenen Betriebsbedingungen

ISO 6395:1988 Anhang C

38 MOBILKRÄNE**Geräuschemissionsgrundnorm**

EN ISO 3744:1995

Betriebsbedingungen während der Prüfung

Aufstellen der Geräte und Maschinen

Wenn der Mobilkran mit Stützarmen ausgerüstet ist, sind diese vollständig auszufahren, und der Mobilkran ist in mittlerer Stützhöhe horizontal auszurichten.

Prüfung unter Last

Der zu prüfende Mobilkran ist in der Standardversion entsprechend den Angaben des Herstellers vorzuführen. Zur Ermittlung der Geräuschemissionen wird die Nennleistung des für den Kranbetrieb verwendeten Motors berücksichtigt. Auf den drehbaren Oberwagen wird das maximal zulässige Gegengewicht aufgesetzt.

Vor den Messungen werden Motor und Hydrauliksystem des Mobilkrans entsprechend den Anweisungen des Herstellers auf normale Betriebstemperatur gebracht; ferner sind alle in der Betriebsanleitung angegebenen relevanten Sicherheitsvorkehrungen zu treffen.

Wenn der Mobilkran über mehrere Motoren verfügt, ist der Motor für den Kranbetrieb in Betrieb zu nehmen, während der Motor des Trägerfahrzeugs stillzusetzen ist.

Wenn der Motor des Mobilkrans mit einem Gebläse ausgerüstet ist, wird das Gebläse während der Prüfung betrieben. Falls mehrere Einstellungen möglich sind, ist das Gebläse während der Prüfung mit Höchstdrehzahl zu betreiben.

Die Messungen erfolgen für die folgenden 3(a)—c) bzw. 4 (a)—d)) Betriebsarten:

Für alle Betriebsarten gelten folgende Bedingungen:

— Motordrehzahl bei $\frac{3}{4}$ der für Kranbetrieb angegebenen Höchstdrehzahl mit einer zulässigen Abweichung von ± 2 %.

▼ B

- Beschleunigung und Verzögerung mit Höchstwert ohne gefährliche Bewegungen der Last oder der Unterflasche.
- Bewegungen mit größtmöglicher Geschwindigkeit unter den gegebenen Bedingungen entsprechend den Angaben in der Betriebsanleitung.

a) *Heben und Senken einer Last*

Der Mobilkran hebt eine Last, die 50 % der Höchstbelastung des Seils ausmacht. Die Prüfung umfaßt das Anheben der Last und das unmittelbar anschließende Herabsenken auf die Ausgangsposition. Die Auslegerlänge ist so zu wählen, daß die gesamte Prüfung 15—20 s dauert.

b) *Schwenken*

Der Oberwagen wird um 90° nach links geschwenkt und unmittelbar anschließend wieder in die Ausgangsposition gebracht, wobei sich der Ausleger in einem Winkel von 40°—50° zur Waagrechten befindet und keine Last trägt. Der Teleskopausleger ist soweit wie möglich eingezogen. Der Beobachtungszeitraum erstreckt sich über die erforderliche Dauer zur Ausführung des Betriebszyklus.

c) *Heben und Senken des Auslegers*

Zu Beginn der Prüfung wird der Ausleger aus der niedrigsten Betriebsstellung angehoben und unmittelbar anschließend wieder in die Ausgangsposition gebracht. Die Bewegung erfolgt ohne Last. Die Dauer der Prüfung beträgt 20 s.

d) *Teleskopieren (falls anwendbar)*

Der vollständig eingezogene Ausleger steht in einem Winkel von 40°—50° zur Waagrechten und trägt keine Last; der Teleskopzylinder des ersten Teleskopteils wird zusammen mit dem ersten Teleskopteil auf volle Länge ausgefahren und unmittelbar anschließend zusammen mit dem ersten Teleskopteil wieder eingezogen.

Beobachtungszeitraum/Ermittlung der Schalleistungspegel bei verschiedenen Betriebsbedingungen

Der Schalleistungspegel wird wie folgt berechnet:

- i) mit Teleskopieren (falls anwendbar)

$$L_{WA} = 10 \log (0,4 \times 10^{0,1LWAa} + 0,25 \times 10^{0,1LWAb} + 0,25 \times 10^{0,1LWA_c} + 0,1 \times 10^{0,1LWAd})$$

- ii) ohne Teleskopieren

$$L_{WA} = 10 \log (0,4 \times 10^{0,1LWAa} + 0,3 \times 10^{0,1LWAb} + 0,3 \times 10^{0,1LWA_c})$$

Dabei ist

L_{WAa} der Schalleistungspegel für den Betriebszyklus „Heben und Senken einer Last“

L_{WAb} der Schalleistungspegel für den Betriebszyklus „Schwenken“

L_{WA_c} der Schalleistungspegel für den Betriebszyklus „Heben und Senken des Auslegers“

L_{WAd} der Schalleistungspegel für den Betriebszyklus „Teleskopieren“ (falls anwendbar)

39 **ROLLBARE MÜLLBEHÄLTER****Geräuschemissionsgrundnorm**

EN ISO 3744:1995

Meßumgebung

- Schallreflektierende Fläche aus Beton oder nichtporösem Asphalt
- Laborraum mit einem Freifeld über einer schallreflektierenden Fläche

▼ B

Umgebungskorrektur K_{2A}

Messung im Freien

$K_{2A} = 0$

Messung in geschlossenen Räumen

Der Wert der Konstanten K_{2A} , der gemäß Norm EN ISO 3744:1995 Anhang A ermittelt wird, muß $\leq 2,0$ dB sein. In diesem Fall wird K_{2A} vernachlässigt.

Meßfläche/Anzahl der Mikrofonpositionen/Meßabstand

Halbkugel/6 Mikrofonposition gemäß Teil A Nummer 5/r = 3 m

Betriebsbedingungen während der Prüfung

Alle Messungen sind an einem leeren Behälter durchzuführen.

Prüfung 1: Zufallen des Deckels

Um den Einfluß der Bedienungsperson auf die Messungen so gering wie möglich zu halten, muß diese hinter dem Behälter (Scharnierseite) stehen. Die Bedienungsperson hält den Deckel vor dessen Freigabe in der Mitte, um Verwindungsbewegungen des Deckels beim Zufallen zu verhindern.

Die Messung erfolgt während des folgenden Zyklus, der 20mal durchgeführt wird:

- Zunächst wird der Deckel senkrecht angehoben.
- Der Deckel wird — ohne Stoß — nach vorn freigegeben, wobei die Bedienungsperson an ihrer Position hinter dem Behälter verbleibt, bis der Deckel geschlossen ist.
- Wenn der Deckel vollständig geschlossen ist, wird er in seine Ausgangslage angehoben.

Anmerkung:

Die Bedienungsperson kann ihre Position erforderlichenfalls vorübergehend verlassen, um den Deckel anzuheben.

Prüfung 2: Vollständiges Öffnen des Deckels nach hinten

Um den Einfluß der Bedienungsperson auf die Messungen so gering wie möglich zu halten, muß diese bei Behältern mit vier Rädern auf Messungen hinter dem Behälter (Scharnierseite) und bei Behältern mit zwei Rädern rechts neben dem Behälter (zwischen Mikrofonposition 10 und Mikrofonposition 12) stehen. Die Bedienungsperson hält den Deckel vor dessen Freigabe in der Mitte oder so nahe wie möglich an dessen Mitte.

Um jegliche Bewegung des Behälters auszuschließen, werden die Räder für die Dauer der Prüfung arretiert. Um ein Rückprallen von Behältern mit zwei Rädern zu verhindern, kann die Bedienungsperson den Behälter an der Oberkante mit der Hand festhalten.

Die Messung erfolgt während des folgenden Zyklus:

- Zunächst wird der Deckel horizontal (nach hinten) geöffnet.
- Der Deckel wird ohne Stoß freigegeben.
- Wenn der Deckel vollständig geöffnet ist, wird er noch bevor er an der Behälterwand anschlägt in seine Ausgangslage angehoben.

Prüfung 3: Rollen des Behälters über eine unregelmäßige Prüfstrecke

Es wird eine Prüfstrecke verwendet, die eine unregelmäßige Oberfläche nachbildet. Die Prüfstrecke umfaßt zwei parallele Streifen, die mit Maschendraht belegt sind (Länge 6 m, Breite 400 mm), die im Abstand von jeweils 20 cm auf der schallreflektierenden Fläche befestigt sind. Der Abstand zwischen den beiden Streifen wird entsprechend dem Behältertyp eingestellt, damit die Räder über die gesamte Länge der Prüfstrecke auf den Streifen laufen. Die Anordnung ist so zu wählen, daß eine ebene Strecke entsteht. Bei Bedarf wird die Prüfbahn mit elastischem Material am Boden befestigt, um die Entstehung von Störgeräuschen zu verhindern.

▼ B

Anmerkung: Es ist zulässig, die Laufstreifen aus verschiedenen, 400 mm breiten Elementen zusammenzusetzen.

Abbildungen 39.1 und 39.2 zeigen ein Beispiel einer geeigneten Prüfstrecke.

Die Bedienungsperson befindet sich auf der Scharnierseite.

Die Messung erfolgt, während die Bedienungsperson den Behälter mit einer konstanten Geschwindigkeit von ca. 1 m/s zwischen den Punkten A und B (Abstand 4,24 m — siehe Abbildung 39.3) über die Prüfstrecke zieht, und zwar ab dem Zeitpunkt, zu dem bei Behältern mit zwei Rädern die Radachse — bei Behältern mit vier Rädern die erste Radachse — den Punkt A erreicht, bis zum Erreichen des Punkts B mit derselben Achse. Diese Prüfung wird in jede Richtung dreimal durchgeführt.

Bei Behältern mit zwei Rädern beträgt der Winkel zwischen dem Behälter und der Laufbahn während der Prüfung 45°. Bei Behältern mit vier Rädern muß die Bedienungsperson dafür sorgen, daß alle Räder angemessenen Kontakt mit der Laufbahn haben.

Beobachtungszeitraum/Ermittlung der Schalleistungspegel bei verschiedenen Betriebsbedingungen

Prüfung 1 und 2: Zufallen des Deckels und vollständiges Öffnen des Deckels nach hinten

Die Messungen werden nach Möglichkeit gleichzeitig an den sechs Mikrofonpositionen vorgenommen. Ansonsten werden die an jeder Mikrofonposition gemessenen Schalleistungspegel in aufsteigender Reihenfolge klassifiziert und die Schalleistungspegel durch Zuordnung der Werte jeder Mikrofonposition der einzelnen Reihen ermittelt.

Der A-bewertete Einzelereignis-Schalldruckpegel wird für jeden der 20 Schließvorgänge und der 20 Öffnungsvorgänge an jedem einzelnen Meßpunkt gemessen. Die Schalleistungspegel $L_{WA\text{Schließen}}$ und $L_{WA\text{Öffnen}}$ werden aus dem quadratischen Mittelwert der fünf höchsten erzielten Werte berechnet.

Prüfung 3: Rollen des Behälters über eine unregelmäßige Prüfstrecke

Der Beobachtungszeitraum T entspricht der Zeit, die für das Zurücklegen des Abstands zwischen den Punkten A und B auf der Prüfstrecke erforderlich ist.

Der Schalleistungspegel $L_{WA\text{rollen}}$ entspricht dem Mittelwert von sechs Werten, die um weniger als 2 dB voneinander abweichen. Kann dieses Kriterium mit 6 Messungen nicht erfüllt werden, wird der Prüfzyklus soweit erforderlich wiederholt.

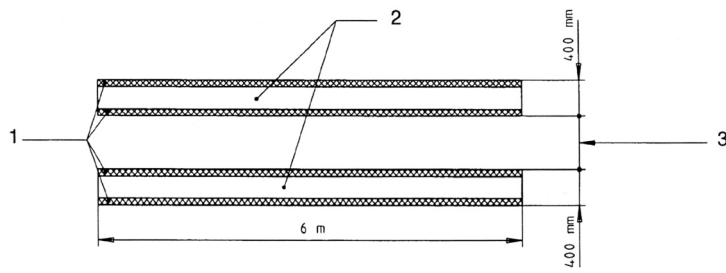
Der Schalleistungspegel wird wie folgt berechnet:

$$L_{WA} = 10 \log \frac{1}{3} (10^{0,1L_{WA\text{Schließen}}} + 10^{0,1L_{WA\text{Öffnen}}} + 10^{0,1L_{WA\text{rollen}}})$$

▼B

Abbildung 39.1

Schema der Prüfstrecke

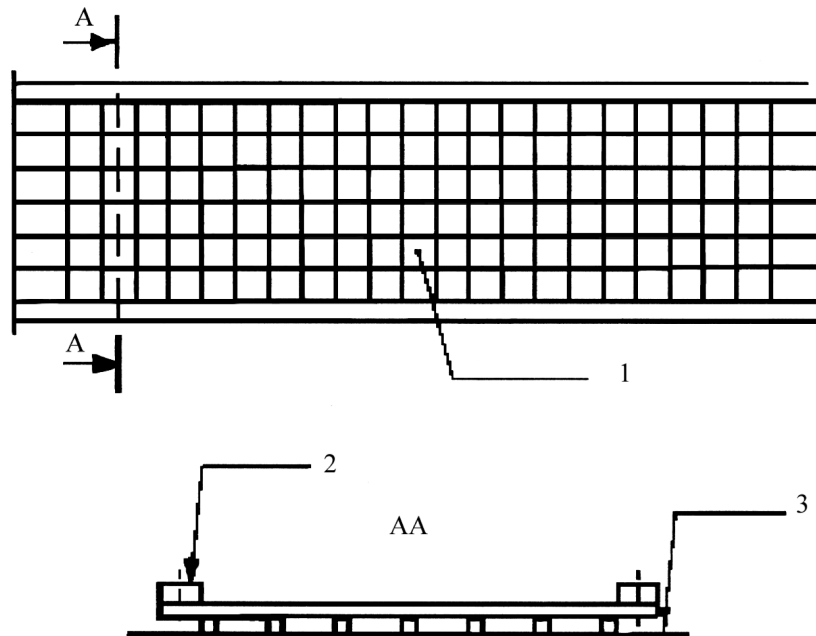


- 1 Versteifungsleisten aus Holz
- 2 Laufbahn
- 3 Veränderlich je nach Behälter

▼ B

Abbildung 39.2

Ausführungsdetail und Montage der Laufbahn

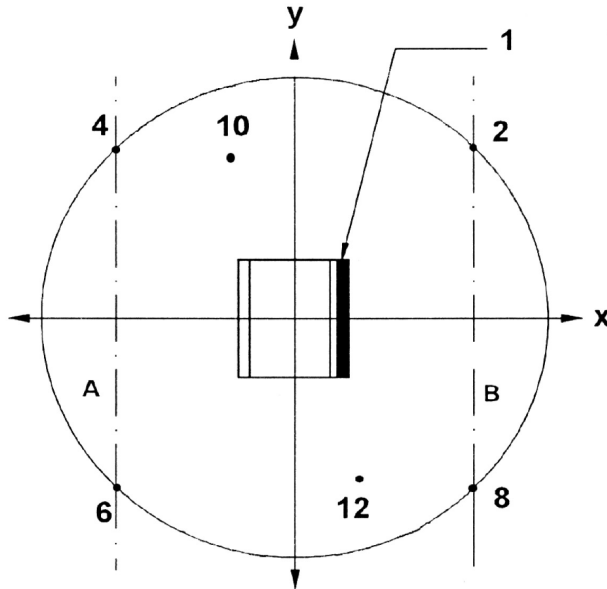


- | | |
|-----------------------------------|---------------------------------|
| 1 — Starrer Maschendraht (Ø 4 mm) | 2 — Versteifungsleiste aus Holz |
| — Maschenwerk (50 mm x 50 mm) | (20 mm x 25 mm) |
| | 3 — Reflektierende Fläche |

▼ B

Abbildung 39.3

Meßabstand



1 Scharnierseite

40 **MOTORHACKEN**

Siehe Abschnitt 32

Das Aggregat ist während der Messung abzukoppeln.

41 **STRASSENFERTIGER****Geräuschemissionsgrundnorm**

EN ISO 3744:1995

Betriebsbedingungen während der Prüfung*Prüfung unter Last*

Der Motor der Maschine ist mit der vom Hersteller angegebenen Nenn-drehzahl zu betreiben. Sämtliche Geräteteile sind in Betrieb zu nehmen und wie folgt zu betreiben:

Fördersystem	mindestens 10 % des Höchstwerts
Verteilungssystem	mindestens 40 % des Höchstwerts
Stampfer (Drehzahl, Schläge)	mindestens 50 % des Höchstwerts
Vibrationseinrichtung (Drehzahl, Rüttlerunwucht)	mindestens 50 % des Höchstwerts
Druckbalken (Frequenz, Druck)	mindestens 50 % des Höchstwerts

Beobachtungszeitraum

Der Beobachtungszeitraum muß mindestens 15 s betragen.

42 **RAMMAUSRÜSTUNGEN****Geräuschemissionsgrundnorm**

EN ISO 3744:1995

Meßumgebung

ISO 6395:1988

▼ B**Betriebsbedingungen während der Prüfung***Prüfung unter Last*

Die Rammausrüstung wird oben auf einem Rammelement angebracht, wobei ein ausreichender Bodenwiderstand für den Betrieb der Einrichtung mit gleichmäßiger Geschwindigkeit gegeben sein muß.

Im Fall von Schlaghämmern muß die Pfahlkappe mit einer neuen, aus Holz bestehenden Füllung versehen sein.

Das obere Ende des Rammelements befindet sich 0,50 m über der Meßumgebung.

Beobachtungszeitraum

Der Beobachtungszeitraum muß mindestens 15 s betragen.

43 **ROHRLEGER**

Siehe Abschnitt 0

44 **PISTENRAUPEN**

Siehe Abschnitt 0

45 **KRAFTSTROMERZEUGER****Geräuschemissionsgrundnorm**

EN ISO 3744:1995

Umgebungskorrektur K_{2A}

Messung im Freien

$$K_{2A} = 0$$

Messung in geschlossenen Räumen

Der Wert der Konstanten K_{2A} , der gemäß Norm EN ISO 3744:1995 Anhang A ermittelt wird, muß $\leq 2,0$ dB sein. In diesem Fall wird K_{2A} vernachlässigt.

Meßfläche/Anzahl der Mikrofonpositionen/Meßabstand

Halbkugel/6 Mikrofonpositionen gemäß Teil A Nummer 5/gemäß Teil A Nummer 5.

Wenn $1 > 2$ m, kann ein Quader gemäß EN ISO 3744:1995 mit einem Meßabstand von $d=1$ m verwendet werden.

Betriebsbedingungen während der Prüfung*Aufstellen der Geräte und Maschinen*

Die Kraftstromerzeuger sind auf der schallreflektierenden Fläche aufzustellen. Maschinen auf Gleitschienen sind auf einen 0,40 m hohen Träger zu stellen, wenn in der Anweisung des Herstellers nicht anders beschrieben.

Prüfung unter Last

ISO 8528-10:1998 Abschnitt 9

Beobachtungszeitraum

Der Beobachtungszeitraum muß mindestens 15 s betragen.

46 **KEHRMASCHINEN****Geräuschemissionsgrundnorm**

EN ISO 3744:1995

Betriebsbedingungen während der Prüfung*Prüfung unter Last*

Die Kehrmaschine ist im Stillstand zu prüfen. Der Hauptantrieb und die Zusatzaggregate sind mit der Drehzahl zu betreiben, die der Hersteller für den Betrieb der Arbeitsaggregate angegeben hat. Der Besen wird mit Höchstgeschwindigkeit betrieben, wobei er mit dem Boden nicht in Be-

▼ B

rührung kommt. Das Ansaugsystem ist mit maximaler Saugkraft zu betreiben, wobei der Abstand zwischen Boden und Einlaß des Saugsystems nicht mehr als 25 mm betragen darf.

Beobachtungszeitraum

Der Beobachtungszeitraum muß mindestens 15 s betragen.

47 **MÜLLSAMMELFAHRZEUGE****Geräuschemissionsgrundnorm**

EN ISO 3744:1995

Betriebsbedingungen während der Prüfung*Prüfung unter Last*

Das Müllfahrzeug wird im Stand in den folgenden Betriebsarten geprüft:

1. Der Motor ist mit der vom Hersteller angegebenen Höchstdrehzahl zu betreiben. Die Arbeitsaggregate sind nicht in Betrieb. Diese Prüfung entfällt bei Fahrzeugen mit ausschließlich elektrischem Antrieb.
2. Das Verdichtungssystem ist in Betrieb.

Das Müllsammelfahrzeug und der Müllaufnahmebehälter sind leer.

Wird die Motordrehzahl bei Betrieb des Verdichtungssystems automatisch angehoben, so ist diese Drehzahl zu messen. Liegt der gemessene Wert um mehr als 5 % unter der vom Hersteller angegebenen Drehzahl, wird während der Prüfung die Motordrehzahl über das Gaspedal im Führerhaus angehoben, damit die vom Hersteller angegebene Motordrehzahl eingehalten wird. Wenn der Hersteller keine Motordrehzahl für den Betrieb des Verdichtungssystems angegeben hat oder wenn das Fahrzeug über keine automatische Drehzahlanhebung verfügt, wird die Motordrehzahl mit Hilfe des Gaspedals im Führerhaus auf 1 200 min⁻¹ eingestellt.

3. Die Behälter-Schütteinrichtung wird ohne Last und ohne Behälter angehoben und abgesenkt. Die Motordrehzahl wird gemessen und wie bei Betrieb des Verdichtungssystems eingestellt (siehe Nummer 2).
4. Ladegut wird in das Müllsammelfahrzeug entleert.

Loses Ladegut wird über die Schütteinrichtung in den (anfänglich leeren) Müllaufnahmebehälter entleert. Es wird ein Müllbehälter auf zwei Rollen mit einem Fassungsvermögen von 240 l nach EN 840-1:1997 verwendet. Wenn die Schütteinrichtung dafür nicht ausgelegt ist, ist ein Behälter mit einem Fassungsvermögen von annähernd 240 l zu verwenden. Das Ladegut besteht aus 30 PVC-Röhren mit einer Masse von ca. 0,4 kg und folgenden Abmessungen:

- Länge: 150 mm ± 0,5 mm
- Nenn-Außendurchmesser: 90 mm + 0,3/- 0 mm
- Nenndicke: 6,7 mm + 0,9/- 0 mm

Beobachtungszeitraum/Ermittlung der Schalleistungspegel bei verschiedenen Betriebsbedingungen

Beobachtungszeitraum:

1. mindestens 15 s. Der hierbei ermittelte Schalleistungspegel ist L_{WA1} ;
2. mindestens drei vollständige Zyklen, wenn das Verdichtungssystem automatisch arbeitet. Wenn das Verdichtungssystem nicht automatisch, sondern zyklusabhängig arbeitet, werden die Messungen während mindestens drei Zyklen durchgeführt. Der hierbei ermittelte Schalleistungspegel (L_{WA2}) ist der quadratische Mittelwert der drei (oder mehr) Messungen;
3. mindestens drei kontinuierliche vollständige Betriebszyklen einschließlich des vollständigen Anhebens und Absenkens der Schüttvorrichtung. Der hierbei ermittelte Schalleistungspegel (L_{WA3}) ist der quadratische Mittelwert der drei (oder mehr) Messungen;
4. mindestens drei vollständige Betriebszyklen, wobei jeweils 30 Rohre in den Aufnahmebehälter entleert werden. Jeder Zyklus darf höchstens 5 s betragen. Bei diesen Messungen wird $L_{pAeq,T}$ durch $L_{pA,1s}$ ersetzt. Der

▼ B

hierbei ermittelte Schalleistungspegel (L_{WA4}) ist der quadratische Mittelwert der drei (oder mehr) Messungen.

Der resultierende Schalleistungspegel wird nach folgender Formel berechnet:

$$L^{WA} = 10 \log (0,06 \times 10^{0,1L_{WA1}} + 0,53 \times 10^{0,1L_{WA2}} + 0,4 \times 10^{0,1L_{WA3}} + 0,01 \times 10^{0,1L_{WA4}})$$

Hinweis: Bei Müllsammelfahrzeugen mit ausschließlich elektrischem Antrieb wird der L_{WA1} zugeordnete Koeffizient mit 0 angenommen.

48 STRASSENFRÄSEN**Geräuschemissionsgrundnorm**

EN ISO 3744:1995

Betriebsbedingungen während der Prüfung*Aufstellen der Maschinen*

Die Längsachse der Straßenfräse muß parallel zur y-Achse sein.

Prüfung unter Last

Die Straßenfräse ist in dem in der Betriebsanleitung angegebenen Bereich gleichförmig zu betreiben. Der Motor und sämtliche Aggregate sind mit den jeweiligen Drehzahlen für den Leerlaufbetrieb zu betreiben.

Beobachtungszeitraum

Der Beobachtungszeitraum muß mindestens 15 s betragen.

49 VERTIKUTIERER**Geräuschemissionsgrundnorm**

EN ISO 3744:1995

Meßumgebung

ISO 11094:1991

Im Streitfall sind die Messungen im Freien auf einem künstlichen Bodenbelag durchzuführen (ISO 11094:1991 Abschnitt 4.1.2).

Umgebungskorrektur K_{2A}

Messung im Freien

$$K_{2A} = 0$$

Messungen in geschlossenen Räumen

Der Wert der Konstanten K_{2A} , der ohne den künstlichen Bodenbelag gemäß Norm EN ISO 3744:1995 Anhang A ermittelt wird, muß $\leq 2,0$ dB sein. In diesem Fall wird K_{2A} vernachlässigt.

Meßfläche/Anzahl der Mikrofonpositionen/Meßabstand

ISO 11094:1991

Betriebsbedingungen während der Prüfung*Prüfung unter Last*

Der Vertikutierer ist mit Nenndrehzahl zu betreiben, die Arbeitsaggregate sind im Leerlauf (eingeschaltet, aber nicht im Aufreibetrieb).

Beobachtungszeitraum

Der Beobachtungszeitraum muß mindestens 15 s betragen.

50 SCHREDDER/ZERKLEINERER**Geräuschemissionsgrundnorm**

EN ISO 3744:1995

▼ B*Meßumgebung*

ISO 11094:1991

Umgebungskorrektur K_{2A}

Messung im Freien

$$K_{2A} = 0$$

Messungen in geschlossenen Räumen

Der Wert der Konstanten K_{2A} , der ohne den künstlichen Bodenbelag gemäß Norm EN ISO 3744:1995 Anhang A ermittelt wird, muß $\leq 2,0$ dB sein. In diesem Fall wird K_{2A} vernachlässigt.

Meßfläche/Anzahl der Mikrofonpositionen/Meßabstand

ISO 11094:1991

Betriebsbedingungen während der Prüfung*Prüfung unter Last*

Der Schredder/Zerkleinerer ist beim Zerkleinern von einem oder mehreren Holzstücken zu prüfen.

Der Arbeitsgang besteht aus dem Zerkleinern eines runden Holzstabes (trockene Kiefer oder Sperrholz) von mindestens 1,5 m Länge, der an einem Ende angespitzt ist. Der Durchmesser des Stabes entspricht annähernd dem in der Betriebsanleitung angegebenen Höchstwert, für den das Gerät ausgelegt ist.

Beobachtungszeitraum/Ermittlung des Schalleistungspegels

Der Beobachtungszeitraum endet, wenn sich kein Material mehr in den Zerkleinerungsvorrichtungen befindet, spätestens aber nach 20 s. Sind beide Betriebsbedingungen möglich, ist der höhere Schalleistungspegel zu berücksichtigen.

51 **SCHNEEFRÄSEN****Geräuschemissionsgrundnorm**

EN ISO 3744:1995

Betriebsbedingungen während der Prüfung*Prüfung unter Last*

Die Schneefräse wird im Stillstand geprüft. Sie ist nach den Empfehlungen des Herstellers bei Höchstdrehzahl der Arbeitsaggregate und mit entsprechender Motordrehzahl zu betreiben.

Beobachtungszeitraum

Der Beobachtungszeitraum muß mindestens 15 s betragen.

52 **SAUGFAHRZEUGE****Geräuschemissionsgrundnorm**

EN ISO 3744:1995

Betriebsbedingungen während der Prüfung*Prüfung unter Last*

Das Saugfahrzeug ist im Stillstand zu prüfen. Der Hauptantrieb und die Zusatzaggregate sind mit der Drehzahl zu betreiben, die der Hersteller für den Betrieb der Arbeitsaggregate angegeben hat. Die Vakuumpumpe(n) ist (sind) mit Höchstleistung zu betreiben. Das Saugaggregat ist so zu betreiben, daß der Innendruck gleich dem atmosphärischen Druck ist („0 % Vakuum“). Die Strömungsgeräusche der Saugdüse dürfen die Ergebnisse der Messungen nicht beeinflussen.

Beobachtungszeitraum

Der Beobachtungszeitraum muß mindestens 15 s betragen.

▼ B53 **TURMDREHKRÄNE****Geräuschemissionsgrundnorm**

EN ISO 3744:1995

Meßfläche/Anzahl der Mikrofonposition/Meßabstand

Messungen am Boden

Halbkugel/6 Mikrofonpositionen gemäß Teil A Nummer 5/gemäß Teil A Nummer 5

Messungen auf Höhe des Auslegers

Befindet sich das Hubwerk auf der Höhe des Auslegers, so ist die Meßfläche eine Kugel mit einem Radius von 4 m, deren Mittelpunkt mit dem geometrischen Mittelpunkt des Hubwerks zusammenfällt.

Werden die Messungen vorgenommen, wenn sich das Hubwerk auf dem Träger des Kranauslegers befindet, dann ist die Meßfläche eine Kugel; S ist 200 m².

Die Mikrofonpositionen sind wie folgt (siehe Abbildung 53.1):

Vier Mikrofonpositionen auf einer horizontalen Ebene, auf der der geometrische Mittelpunkt des Hubwerks liegt ($H = h/2$).

Hierbei gilt:

$L = 2,80 \text{ m}$

$d = 2,80 - l/2$

L = halber Abstand zwischen zwei aufeinanderfolgenden Mikrofonpositionen

l = Länge des Hubwerks (entlang der Achse des Auslegers)

b = Breite des Hubwerks

h = Höhe des Hubwerks

d = Abstand zwischen Mikrofonträger und dem Hubwerk in Richtung Ausleger

Die beiden anderen Mikrofonpositionen befinden sich an den Schnittpunkten der Kugel mit der Vertikalen durch den geometrischen Mittelpunkt des Hubwerks.

Betriebsbedingungen während der Prüfung*Aufstellen der Geräte und Maschinen*

Messung der Geräuschemission des Hubwerks

Das Hubwerk ist bei der Messung in eine der folgenden Positionen zu bringen. Die Position ist im Prüfprotokoll zu beschreiben.

a) Hubwerk am Boden

Der montierte Kran ist auf einer ebenen schallreflektierenden Fläche aus Beton oder nicht-porösem Asphalt aufzustellen.

b) Hubwerk auf Gegenausleger

Das Hubwerk befindet sich mindestens 12 m über dem Boden.

c) Hubwerk am Boden befestigt

Das Hubwerk ist auf einer ebenen schallreflektierenden Fläche aus Beton oder nicht-porösem Asphalt zu befestigen.

Messung der Geräuschemission des Kraftstromerzeugers

Ist der Kraftstromerzeuger — gleichgültig, ob mit dem Hubwerk verbunden oder nicht — am Kran befestigt, so ist der Kran auf einer schallreflektierenden, ebenen Fläche aus Beton oder nicht-porösem Asphalt aufzustellen.

Befindet sich das Hubwerk auf dem Gegenausleger, so kann die Geräuschemessung vorgenommen werden, wenn das Hubwerk auf dem Gegenausleger montiert oder am Boden befestigt ist.

▼ B

Ist die Kraftmaschine vom Kran unabhängig (Stromaggregat, Netz, Hydraulik, Kompressor), so wird nur die Schallemission des Hubwerks gemessen.

Ist die Kraftmaschine auf dem Kran montiert, so werden diese und das Hubwerk getrennt gemessen, wenn sie keine Einheit bilden. Bilden sie eine Einheit, so wird die gesamte Einheit gemessen.

Für die Schallmessung sind Hubwerk und Kraftmaschine wie vom Hersteller angegeben zu montieren und zu betreiben.

Prüfung ohne Last

Der eingebaute Kraftstromerzeuger des Krans wird mit der vom Hersteller angegebenen Höchstdrehzahl betrieben.

Das Hubwerk ist ohne Last mit der Drehzahl der Trommel, die der maximalen Hub- und Senkgeschwindigkeit des Hakens entspricht, zu betreiben. Diese Geschwindigkeit ist vom Hersteller anzugeben. Der höhere der beiden Schalleistungspegel (Hub- oder Senkbewegung) wird für die Darstellung der Ergebnisse verwendet.

Prüfung unter Last

Der eingebaute Kraftstromerzeuger des Krans wird mit der vom Hersteller angegebenen höchsten Drehzahl betrieben. Das Hubwerk ist mit der Kabelspannung an der Trommel, die der maximalen Last (bei geringster Auslegung) entspricht, bei maximaler Hub- und Senkgeschwindigkeit des Hakens zu betreiben. Die Last- und Geschwindigkeitswerte sind vom Hersteller anzugeben. Der Geschwindigkeitswert ist während der Prüfung zu kontrollieren.

Beobachtungszeitraum/Ermittlung der Schalleistungspegel bei verschiedenen Betriebsbedingungen

Für die Messung der Schalldruckpegel des Hubwerks beträgt die Meßdauer ($t_r + t_f$) Sekunden.

Dabei ist

t_r die Zeit in Sekunden vor dem Bremsimpuls, wobei das Hubwerk wie vorstehend beschrieben betrieben wird; für die Messungen beträgt $t_r = 3$ - Sekunden;

t_f die Zeit in Sekunden zwischen dem Bremsimpuls und dem Stillstand des Hakens.

Bei Verwendung eines Integrators muß die Integrationszeit gleich ($t_r + t_f$) Sekunden sein.

Der quadratische Mittelwert an der Mikrofonposition i errechnet sich wie folgt:

$$L_{pi} = 10 \lg [(t_r 10^{0,1L_{ri}} + t_f 10^{0,1L_{fi}}) / (t_r + t_f)]$$

Dabei ist

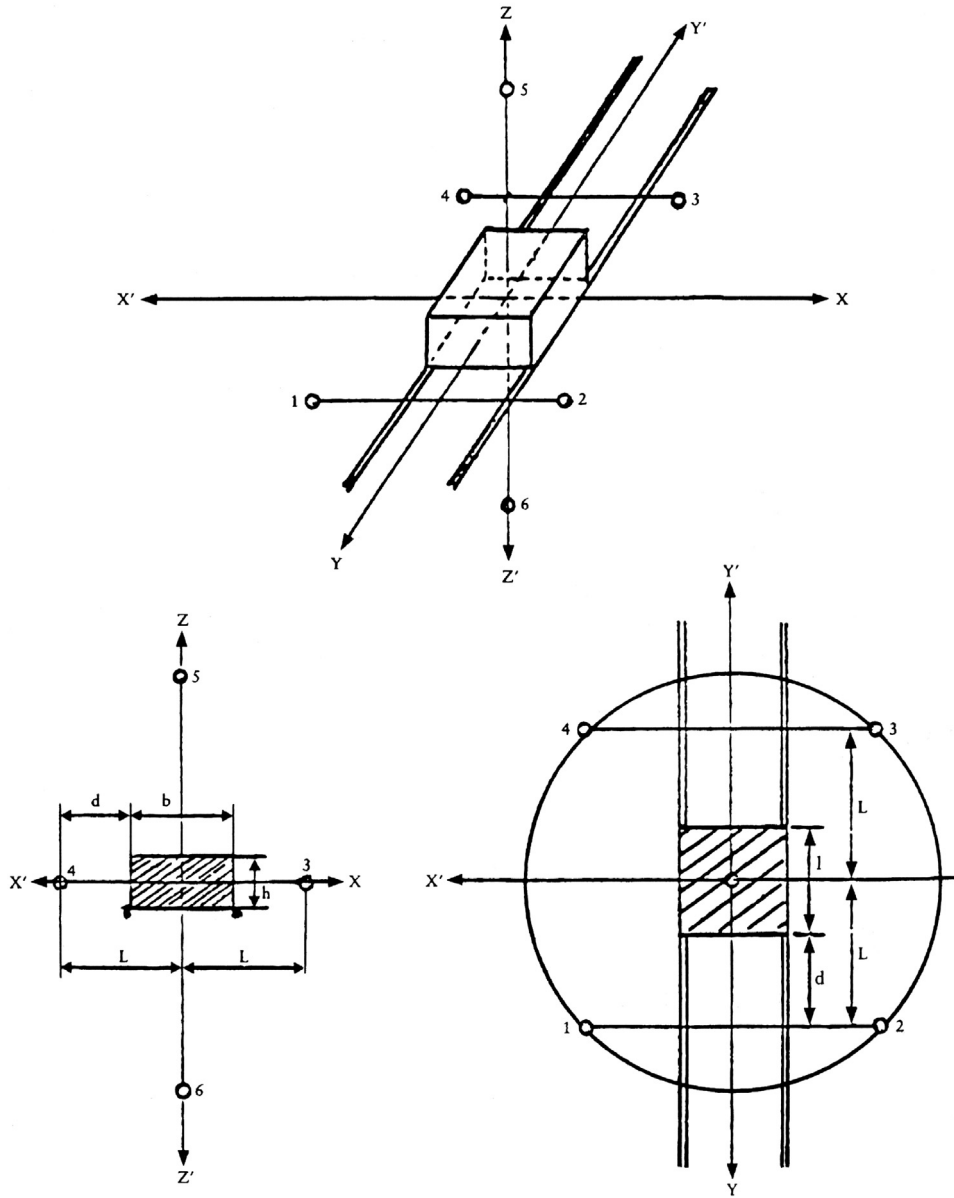
L_{ri} der Schalldruckpegel an der Mikrofonposition i während der Zeit t_r ;

L_{fi} der Schalldruckpegel an der Mikrofonposition während der Bremszeit t_f .

▼ B

Abbildung 53.1

Anordnung der Mikrophone, wenn sich das Hubwerk auf dem Träger des Kranauslegers befindet



▼ B54 **GRABENFRÄSEN**

Siehe Abschnitt 0

55 **TRANSPORTBETONMISCHER****Geräuschemissionsgrundnorm**

EN ISO 3744:1995

Betriebsbedingungen während der Prüfung*Prüfung unter Last*

Der Transportbetonmischer ist im Stand zu prüfen. Die Trommel wird bis zum Erreichen des Nenninhalts mit Beton von mittlerer Konsistenz (Ausbreitungsmaß 42 bis 47 cm) gefüllt. Der Antrieb der Trommel läuft mit der Drehzahl, bei der die Trommel die höchste in der Bedienungsanleitung angegebene Drehgeschwindigkeit erreicht.

Beobachtungszeitraum

Der Beobachtungszeitraum muß mindestens 15 s betragen.

56 **WASSERPUMPEN****Geräuschemissionsgrundnorm**

EN ISO 3744:1995

Meßfläche/Anzahl der Mikrofonpositionen/Meßabstand

Quader/gemäß EN ISO 3744:1995 bei einem Meßabstand $d = 1$ m

Betriebsbedingungen während der Prüfung*Aufstellen der Geräte und Maschinen*

Die Wasserpumpe wird auf der schallreflektierenden Fläche aufgestellt. Wasserpumpen auf Gleitschienen sind auf einen 0,40 m hohen Träger zu stellen, wenn in der Anweisung des Herstellers nicht anders beschrieben.

Prüfung unter Last

Der Motor ist mit dem vom Hersteller angegebenen höchsten Wirkungsgrad zu betreiben.

Beobachtungszeitraum

Der Beobachtungszeitraum muß mindestens 15 s betragen.

57 **SCHWEISSSTROMERZEUGER****Geräuschemissionsgrundnorm**

EN ISO 3744/1995

Umgebungskorrektur K_{2A}

Messung im Freien

$$K_{2A} = 0$$

Messung in geschlossenen Räumen

Der Wert der Konstanten K_{2A} , der gemäß Norm EN ISO 3744:1995 Anhang A ermittelt wird, muß zwischen 0,5 und 2,0 dB liegen. In diesem Fall wird K_{2A} vernachlässigt.

Meßfläche/Anzahl der Mikrofonpositionen/Meßabstand

Halbkugel/6 Mikrofonpositionen gemäß Teil A Nummer 5/gemäß Teil A Nummer 5

Wenn $1 > 2$ m, kann ein Quader gemäß EN ISO 3744:1995 bei einem Meßabstand von $d = 1$ m verwendet werden.

Betriebsbedingungen während der Prüfung*Aufstellen der Geräte und Maschinen*

Der Schweißstromerzeuger wird auf der schallreflektierenden Fläche aufgestellt. Schweißstromerzeuger auf Gleitschienen sind auf einem 0,40 m

▼B

hohen Träger zu stellen, wenn in der Anweisung des Herstellers nicht anders beschrieben.

Prüfung unter Last

ISO 8528-10:1998 Abschnitt 9

Beobachtungszeitraum

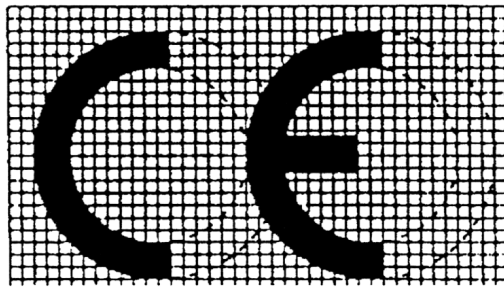
Der Beobachtungszeitraum muß mindestens 15 s betragen.

▼B

ANHANG IV

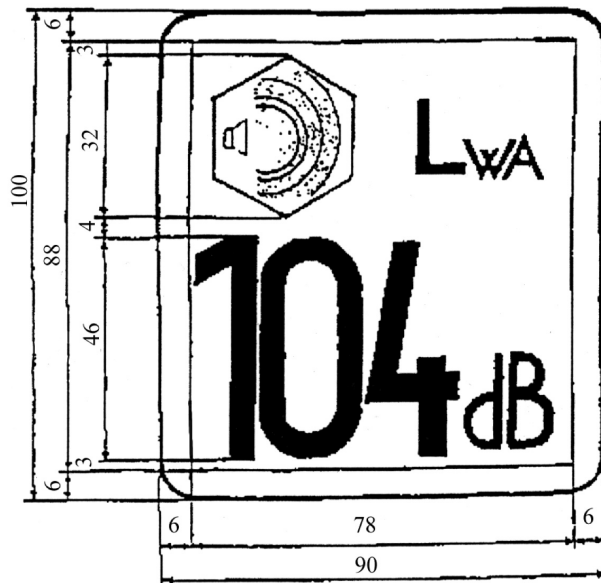
MUSTER DER CE-KONFORMITÄTSKENNZEICHNUNG UND DER ANGABE DES GARANTIERTEN SCHALLEISTUNGSPEGELS

Die CE-Konformitätskennzeichnung besteht aus den Buchstaben „CE“ mit folgendem Schriftbild:



Bei Verkleinerung oder Vergrößerung der CE-Kennzeichnung je nach der Größe des Geräts oder der Maschine müssen die sich aus dem oben abgebildeten Raster ergebenden Proportionen eingehalten werden. Die verschiedenen Bestandteile der CE-Kennzeichnung müssen etwa gleich hoch sein; die Mindesthöhe beträgt 5 mm.

Die Angabe des garantierten Schalleistungspegels muß aus dem Zahlenwert des garantierten Schalleistungspegels in dB, dem Zeichen „L_{WA}“ und dem folgenden Piktogramm bestehen.



Bei Verkleinerung oder Vergrößerung der Angabe je nach Größe des Geräts oder der Maschine müssen die sich aus der obigen Zeichnung ergebenden Proportionen eingehalten werden. Die Höhe der Angabe sollte jedoch mindestens 40 mm betragen.



ANHANG V

INTERNE FERTIGUNGSKONTROLLE

1. Dieser Anhang beschreibt das Verfahren, bei dem der Hersteller oder sein in der Gemeinschaft ansässiger Bevollmächtigter, der die Verpflichtungen nach Nummer 2 erfüllt, sicherstellt und erklärt, daß die betreffenden Geräte und Maschinen die Anforderungen der Richtlinie erfüllen. Der Hersteller oder sein in der Gemeinschaft ansässiger Bevollmächtigter bringt an jedem Gerät und an jeder Maschine die CE-Kennzeichnung und die Angabe des garantierten Schalleistungspegels gemäß Artikel 11 an und stellt eine schriftliche EG-Konformitätserklärung gemäß Artikel 8 aus.
2. Der Hersteller oder sein in der Gemeinschaft ansässiger Bevollmächtigter erstellt die unter Nummer 3 beschriebenen technischen Unterlagen und hält sie mindestens 10 Jahre lang nach Herstellung des letzten Produkts zur Einsichtnahme durch die nationalen Behörden bereit. Der Hersteller oder sein in der Gemeinschaft ansässiger Bevollmächtigter kann eine andere Person mit der Aufbewahrung der technischen Unterlagen betrauen. In diesem Fall ist der Name und die Anschrift dieser Person in der EG-Konformitätserklärung anzugeben.
3. Die technischen Unterlagen müssen eine Bewertung der Übereinstimmung der Geräte und Maschinen mit den Anforderungen der Richtlinie ermöglichen. Sie müssen mindestens folgende Angaben enthalten:
 - Name und Anschrift des Herstellers oder seines in der Gemeinschaft ansässigen Bevollmächtigten;
 - eine Beschreibung der Geräte und Maschinen;
 - Fabrikmarke;
 - Handelsbezeichnung;
 - Typ, Serie und Nummern;
 - die für die Identifizierung der Geräte und Maschinen und die Beurteilung seiner Geräuschemission relevanten technischen Daten, gegebenenfalls einschließlich Schemazeichnungen sowie Beschreibungen und Erläuterungen, die zu ihrem Verständnis erforderlich sind;
 - einen Verweis auf diese Richtlinie;
 - den technischen Bericht zu den Geräuschemessungen, die entsprechend den Bestimmungen dieser Richtlinie durchgeführt wurden;
 - verwendete technische Instrumente und Ergebnisse der Abschätzung der Unsicherheiten aufgrund produktionsbedingter Schwankungen und ihres Einflusses auf den garantierten Schalleistungspegel.
4. Der Hersteller trifft alle erforderlichen Maßnahmen, damit das Fertigungsverfahren die Übereinstimmung der hergestellten Geräte und Maschinen mit den in den Nummern 2 und 3 genannten technischen Unterlagen und mit den Anforderungen dieser Richtlinie gewährleistet.



ANHANG VI

INTERNE FERTIGUNGSKONTROLLE MIT BEGUTACHTUNG DER TECHNISCHEN UNTERLAGEN UND REGELMÄSSIGER PRÜFUNG

1. Dieser Anhang beschreibt das Verfahren, bei dem der Hersteller oder sein in der Gemeinschaft ansässiger Bevollmächtigter, der die Verpflichtungen der Nummern 2, 5 und 6 erfüllt, sicherstellt und erklärt, daß die betreffenden Geräte und Maschinen die Anforderungen der Richtlinie erfüllen. Der Hersteller oder sein in der Gemeinschaft ansässiger Bevollmächtigter bringt an jedem Gerät und an jeder Maschine die CE-Kennzeichnung und die Angabe des garantierten Schalleistungspegels gemäß Artikel 11 an und stellt eine schriftliche EG-Konformitätserklärung gemäß Artikel 8 aus.
2. Der Hersteller oder sein in der Gemeinschaft ansässiger Bevollmächtigter erstellt die unter Nummer 3 beschriebenen technischen Unterlagen und hält sie mindestens 10 Jahre lang nach Herstellung des letzten Produkts zur Einsichtnahme durch die nationalen Behörden bereit. Der Hersteller oder sein in der Gemeinschaft ansässiger Bevollmächtigter kann eine andere Person mit der Aufbewahrung der technischen Unterlagen betrauen. In diesem Fall ist der Name und die Anschrift dieser Person in der EG-Konformitätserklärung anzugeben.
3. Die technischen Unterlagen müssen eine Bewertung der Übereinstimmung der Geräte und Maschinen mit den Anforderungen der Richtlinie ermöglichen. Sie müssen mindestens folgende Angaben enthalten:
 - Name und Anschrift des Herstellers oder seines in der Gemeinschaft ansässigen Bevollmächtigten;
 - eine Beschreibung der Geräte und Maschinen;
 - Fabrikmarke;
 - Handelsbezeichnung;
 - Typ, Serie und Nummern;
 - die für die Identifizierung der Geräte und Maschinen und die Beurteilung seiner Geräuschemission relevanten technischen Daten, gegebenenfalls einschließlich Schemazeichnungen sowie Beschreibungen und Erläuterungen, die zu ihrem Verständnis erforderlich sind;
 - einen Verweis auf diese Richtlinie;
 - den technischen Bericht zu den Geräuschemessungen, die entsprechend den Bestimmungen dieser Richtlinie durchgeführt wurden;
 - verwendete technische Instrumente und Ergebnisse der Abschätzung der Unsicherheiten aufgrund produktionsbedingter Schwankungen und ihres Einflusses auf den garantierten Schalleistungspegel.
4. Der Hersteller trifft alle erforderlichen Maßnahmen, damit das Fertigungsverfahren die Übereinstimmung der hergestellten Geräte und Maschinen mit den in den Nummern 2 und 3 genannten technischen Unterlagen und mit den Anforderungen dieser Richtlinie gewährleistet.
5. *Begutachtung durch die benannte Stelle vor dem Inverkehrbringen*

Der Hersteller oder sein in der Gemeinschaft ansässiger Bevollmächtigter legt einer benannten Stelle seiner Wahl eine Kopie seiner technischen Unterlagen vor, bevor die ersten Geräte und Maschinen in Verkehr gebracht oder in Betrieb genommen werden.

Wenn Zweifel hinsichtlich der Plausibilität der technischen Unterlagen bestehen, unterrichtet die benannte Stelle den Hersteller oder seinen in der Gemeinschaft ansässigen Bevollmächtigten entsprechend und nimmt bei Bedarf Änderungen der technischen Unterlagen oder möglicherweise für erforderlich gehaltene Prüfungen vor oder läßt diese vornehmen.

Nachdem die benannte Stelle in einem Bericht bestätigt hat, daß die technischen Unterlagen den Vorschriften der Richtlinie entsprechen, kann der Hersteller oder sein in der Gemeinschaft ansässiger Bevollmächtigter die CE-Kennzeichnung an den Geräten und Maschinen anbringen und eine EG-Konformitätserklärung gemäß den Artikeln 11 und 8 ausstellen, wofür er die vollständige Verantwortung trägt.

▼B6. *Begutachtung durch die benannte Stelle während der Produktion*

Der Hersteller oder sein in der Gemeinschaft ansässiger Bevollmächtigter schalten darüber hinaus die benannte Stelle in der Produktionsphase ein. Dabei hat der Hersteller oder sein in der Gemeinschaft ansässiger Bevollmächtigter die Wahl zwischen den beiden folgenden Verfahren:

- Die benannte Stelle führt regelmäßige Prüfungen durch, um festzustellen, ob die hergestellten Geräte und Maschinen den technischen Unterlagen und den Anforderungen dieser Richtlinie nach wie vor entsprechen. Die benannte Stelle konzentriert sich dabei insbesondere auf folgende Punkte:
 - ordnungsgemäße und vollständige Kennzeichnung der Geräte und Maschinen gemäß Artikel 11,
 - Ausstellung der EG-Konformitätserklärung gemäß Artikel 8,
 - verwendete technische Instrumente und Ergebnisse der Abschätzung der Unsicherheiten aufgrund produktionsbedingter Schwankungen und ihres Einflusses auf den garantierten Schalleistungspegel.

Der Hersteller oder sein in der Gemeinschaft ansässiger Bevollmächtigter gewährt der benannten Stelle freien Einblick in alle internen Unterlagen in Zusammenhang mit diesen Verfahren, die effektiven Ergebnisse der internen Nachprüfungen (Audits) und gegebenenfalls getroffenen Abhilfemaßnahmen.

Nur wenn die obigen Prüfungen zu nicht zufriedenstellenden Ergebnissen führen, nimmt die benannte Stelle Geräuschmessungen vor, die nach eigener Einschätzung und Erfahrung der Benannten Stelle vereinfacht oder vollständig nach den Bestimmungen des Anhangs III für den jeweiligen Geräte- oder Maschinentyp durchgeführt werden können.

- Die benannte Stelle führt in willkürlichen Abständen Produktprüfungen durch oder läßt diese durchführen. Eine von der benannten Stelle ausgewählte geeignete Probe der fertigen Geräte und Maschinen wird untersucht; ferner werden geeignete Geräuschmessungen gemäß Anhang III oder gleichwertige Prüfungen durchgeführt, um die Übereinstimmung des Produkts mit den Anforderungen der Richtlinie zu prüfen. Bei der Prüfung des Produkts sind folgende Aspekte einzubeziehen:
 - ordnungsgemäße und vollständige Kennzeichnung der Geräte und Maschinen gemäß Artikel 11,
 - Ausstellung der EG-Konformitätserklärung gemäß Artikel 8.

Bei beiden Verfahren wird die Häufigkeit der Prüfungen von der benannten Stelle wie folgt festgelegt: in Abhängigkeit von den Ergebnissen früherer Begutachtungen, von der Notwendigkeit, Abhilfemaßnahmen zu überwachen, und von weiteren Leitlinien für die Häufigkeit von Prüfungen, die sich durch die Jahresproduktion und die allgemeine Zuverlässigkeit des Herstellers bei der Einhaltung der garantierten Werte ergeben können. Die Prüfung erfolgt jedoch mindestens alle 3 Jahre.

Wenn Zweifel hinsichtlich der Plausibilität der technischen Unterlagen oder der Einhaltung der Vorschriften während der Produktion bestehen, unterrichtet die benannte Stelle den Hersteller oder seinen in der Gemeinschaft ansässigen Bevollmächtigten entsprechend.

In den Fällen, in denen die geprüften Geräte und Maschinen den Bestimmungen dieser Richtlinie nicht entsprechen, muß die benannte Stelle den Mitgliedstaat unterrichten, der die Meldung vorgenommen hat.

*ANHANG VII***EINZELPRÜFUNG**

1. Dieser Anhang beschreibt das Verfahren, bei dem der Hersteller oder sein in der Gemeinschaft ansässiger Bevollmächtigter sicherstellt und erklärt, daß die Geräte und Maschinen, für die bzw. das die Bescheinigung nach Nummer 4 ausgestellt wurde, den Anforderungen dieser Richtlinie entspricht. Der Hersteller oder sein in der Gemeinschaft ansässiger Bevollmächtigter bringt die CE-Kennzeichnung zusammen mit den in Artikel 11 vorgeschriebenen Angaben an den Geräten und Maschinen an und stellt die EG-Konformitätserklärung gemäß Artikel 8 aus.
2. Der Antrag auf Einzelprüfung ist vom Hersteller oder seinem in der Gemeinschaft ansässigen Bevollmächtigten bei einer benannten Stelle seiner Wahl einzureichen.

Der Antrag muß folgendes enthalten:

- Name und Anschrift des Herstellers und, wenn der Antrag von dem in der Gemeinschaft ansässigen Bevollmächtigten eingereicht wird, auch dessen Namen und Anschrift;
 - eine schriftliche Erklärung, daß derselbe Antrag bei keiner anderen benannten Stelle eingereicht worden ist;
 - die technischen Unterlagen, die folgende Angaben enthalten müssen:
 - eine Beschreibung der Geräte und Maschinen;
 - Fabrikmarke;
 - Handelsbezeichnung;
 - Typ, Serie und Nummern;
 - die für die Identifizierung der Geräte und Maschinen und die Beurteilung seiner Geräuschemission relevanten technischen Daten, gegebenenfalls einschließlich Schemazeichnungen sowie Beschreibungen und Erläuterungen, die zu ihrem Verständnis erforderlich sind;
 - einen Verweis auf diese Richtlinie.
3. Die benannte Stelle
 - prüft, ob die Geräte und Maschinen in Übereinstimmung mit den technischen Unterlagen hergestellt wurden;
 - vereinbart mit dem Antragsteller den Ort, an dem die Geräuschemessungen gemäß dieser Richtlinie durchgeführt werden sollen;
 - führt entsprechend dieser Richtlinie die erforderlichen Geräuschemessungen durch oder läßt diese durchführen.
 4. Entsprechen die Geräte und Maschinen den Bestimmungen der Richtlinie, so stellt die benannte Stelle dem Antragsteller eine Konformitätsbescheinigung gemäß Anhang X aus.

Lehnt die benannte Stelle es ab, dem Hersteller eine Konformitätsbescheinigung auszustellen, so gibt sie dafür eine ausführliche Begründung.
 5. Der Antragsteller oder sein in der Gemeinschaft ansässiger Bevollmächtigter bewahrt für einen Zeitraum von 10 Jahren ab dem Tag des Inverkehrbringens der Geräte und Maschinen eine Kopie der Konformitätsbescheinigung zusammen mit den technischen Unterlagen auf.



ANHANG VIII

UMFASSENDE QUALITÄTSSICHERUNG

1. Dieser Anhang beschreibt das Verfahren, bei dem der Hersteller, der die Verpflichtungen nach Nummer 2 erfüllt, sicherstellt und erklärt, daß die betreffenden Geräte und Maschinen die Anforderungen der Richtlinie erfüllen. Der Hersteller oder sein in der Gemeinschaft ansässiger Bevollmächtigter bringt die CE-Kennzeichnung zusammen mit den in Artikel 11 vorgeschriebenen Angaben an jedem Gerät und an jeder Maschine an und stellt die schriftliche EG-Konformitätserklärung gemäß Artikel 8 aus.
2. Der Hersteller unterhält ein zugelassenes Qualitätssicherungssystem für Entwurf, Fertigung sowie Endabnahme und Prüfung gemäß Nummer 3 und unterliegt der Überwachung gemäß Nummer 4.
3. *Qualitätssicherungssystem*
- 3.1. Der Hersteller beantragt bei einer benannten Stelle seiner Wahl die Bewertung seines Qualitätssicherungssystems.

Der Antrag enthält folgendes:

- alle einschlägigen Angaben über die vorgesehene Produktkategorie, einschließlich der technischen Unterlagen aller Geräte und Maschinen, die sich bereits in der Entwurfs- und Fertigungsphase befinden, mit mindestens folgenden Informationen:
 - Name und Anschrift des Herstellers oder seines in der Gemeinschaft ansässigen Bevollmächtigten;
 - eine Beschreibung der Geräte und Maschinen;
 - Fabrikmarke;
 - Handelsbezeichnung;
 - Typ, Serie und Nummern;
 - die für die Identifizierung der Geräte und Maschinen und die Beurteilung ihrer Geräuschemission relevanten technischen Daten, gegebenenfalls einschließlich Schemazeichnungen sowie Beschreibungen und Erläuterungen, die zu ihrem Verständnis erforderlich sind;
 - einen Verweis auf diese Richtlinie;
 - den technischen Bericht zu den Geräuschmessungen, die entsprechend den Bestimmungen dieser Richtlinie durchgeführt wurden;
 - verwendete technische Instrumente und Ergebnisse der Abschätzung der Unsicherheiten aufgrund produktionsbedingter Schwankungen und ihres Einflusses auf den garantierten Schalleistungspegel;
 - eine Kopie der EG-Konformitätserklärung;
 - die Unterlagen über das Qualitätssicherungssystem.
- 3.2. Das Qualitätssicherungssystem muß die Übereinstimmung der Produkte mit den für sie geltenden Anforderungen der Richtlinie gewährleisten.

Alle vom Hersteller berücksichtigten Grundlagen, Anforderungen und Vorschriften sind systematisch und ordnungsgemäß in Form schriftlicher Maßnahmen, Verfahren und Anweisungen zusammenzustellen. Diese Unterlagen über das Qualitätssicherungssystem sollen sicherstellen, daß die Qualitätssicherungsgrundsätze und Verfahren wie z. B. Qualitätssicherungsprogramme, -pläne, -handbücher und -berichte einheitlich ausgelegt werden.
 - 3.3. Sie müssen insbesondere eine angemessene Beschreibung folgender Punkte enthalten:
 - Qualitätsziele sowie organisatorischer Aufbau, Zuständigkeiten und Befugnisse des Managements in bezug auf Entwurf und Produktqualität;

▼ B

- für jedes Produkt erstellte technische Unterlagen mit mindestens den in Nummer 3.1 genannten Angaben für die dort genannten technischen Unterlagen;
- Techniken zur Kontrolle und Prüfung des Entwicklungsergebnisses, Verfahren und systematische Maßnahmen, die bei der Entwicklung der zur betreffenden Produktkategorie gehörenden Produkte angewandt werden;
- entsprechende Fertigungs-, Qualitätskontrolle- und Qualitätssicherungstechniken, angewandte Verfahren und systematische Maßnahmen;
- vor, während und nach der Herstellung durchgeführte Untersuchungen und Prüfungen unter Angabe ihrer Häufigkeit;
- Qualitätssicherungsunterlagen wie Kontrollberichte, Prüf- und Eichdaten, Berichte über die Qualifikation der in diesem Bereich beschäftigten Mitarbeiter usw.;
- Mittel, mit denen die Erreichung der geforderten Entwurfs- und Produktqualität sowie die wirksame Arbeitsweise des Qualitätssicherungssystems überwacht werden.

Die benannte Stelle bewertet das Qualitätssicherungssystem, um festzustellen, ob es die in Nummer 3.2 genannten Anforderungen erfüllt. Bei Qualitätssicherungssystemen, die die Norm EN ISO 9001 anwenden, wird von der Erfüllung dieser Anforderungen ausgegangen.

Mindestens ein Mitglied des Bewertungsteams soll über Erfahrungen in der Bewertung der betreffenden Produkttechnik verfügen. Das Bewertungsverfahren umfaßt auch eine Besichtigung des Herstellerwerkes.

Die Entscheidung wird dem Hersteller mitgeteilt. Die Mitteilung enthält die Ergebnisse der Prüfung und eine Begründung der Entscheidung.

- 3.4. Der Hersteller verpflichtet sich, die Verpflichtungen aus dem Qualitätssicherungssystem in seiner zugelassenen Form zu erfüllen und dafür zu sorgen, daß es stets sachgemäß und effizient funktioniert.

Der Hersteller oder sein in der Gemeinschaft ansässiger Bevollmächtigter unterrichtet die benannte Stelle, die das Qualitätssicherungssystem zugelassen hat, laufend über alle geplanten Aktualisierungen des Qualitätssicherungssystems.

Die benannte Stelle prüft die geplanten Änderungen und entscheidet, ob das geänderte Qualitätssicherungssystem noch den in Nummer 3.2 genannten Anforderungen entspricht oder ob eine erneute Bewertung erforderlich ist.

Sie teilt ihre Entscheidung dem Hersteller mit. Die Mitteilung enthält die Ergebnisse der Prüfung und eine Begründung der Entscheidung.

4. *Überwachung unter der Verantwortung der benannten Stelle*

- 4.1. Die Überwachung soll gewährleisten, daß der Hersteller die Verpflichtungen aus dem zugelassenen Qualitätssicherungssystem vorschriftsmäßig erfüllt.

- 4.2. Der Hersteller gewährt der benannten Stelle zu Inspektionszwecken Zugang zu den Entwicklungs-, Herstellungs-, Abnahme-, Prüf- und Lager-einrichtungen und stellt ihr alle erforderlichen Unterlagen zur Verfügung. Dazu gehören insbesondere

- Unterlagen über das Qualitätssicherungssystem:
- die vom Qualitätssicherungssystem für den Entwicklungsbereich vorgesehenen Qualitätsberichte wie Ergebnisse von Analysen, Berechnungen, Prüfungen usw.;
- die vom Qualitätssicherungssystem für den Fertigungsbereich vorgesehenen Qualitätsberichte wie Prüfberichte, Prüfdaten, Eichdaten, Berichte über die Qualifikation der in diesem Bereich beschäftigten Mitarbeiter usw.

- 4.3. Die benannte Stelle führt regelmäßig Nachprüfungen durch, um sicherzustellen, daß der Hersteller das Qualitätssicherungssystem aufrechterhält und anwendet, und übergibt ihm einen Bericht über die Nachprüfungen.

▼B

- 4.4. Darüber hinaus kann die benannte Stelle dem Hersteller unangemeldete Besuche abstatten. Während dieser Besuche kann sie erforderlichenfalls Prüfungen zur Kontrolle des ordnungsgemäßen Funktionierens des Qualitätssicherungssystems durchführen oder durchführen lassen. Die benannte Stelle stellt dem Hersteller einen Bericht über den Besuch und im Fall einer Prüfung einen Prüfbericht zur Verfügung.
5. Der Hersteller hält für die nationalen Behörden mindestens zehn Jahre lang nach der Fertigung des letzten Produkts folgende Unterlagen bereit:
 - die Dokumentation gemäß Nummer 3.1 zweiter Gedankenstrich;
 - die Aktualisierungen gemäß Nummer 3.4 Absatz 2;
 - die Entscheidungen und Berichte der benannten Stelle gemäß Nummer 3.4 letzter Absatz sowie Nummern 4.3 und 4.4.
6. Jede benannte Stelle teilt den anderen benannten Stellen die einschlägigen Angaben über die ausgestellten oder zurückgezogenen Zulassungen für Qualitätssicherungssysteme mit.



ANHANG IX

**VON DEN MITGLIEDSTAATEN ZU BERÜCKSICHTIGENDE
MINDESKRITERIEN FÜR DIE BENENNUNG DER STELLEN**

1. Die Stelle, ihr Leiter und das mit der Durchführung der Überprüfungen beauftragte Personal dürfen weder mit dem Urheber des Entwurfs, dem Hersteller, dem Lieferanten oder dem Aufsteller der Geräte und Maschinen identisch noch Beauftragte einer dieser Personen sein. Sie dürfen weder unmittelbar noch als Beauftragte an der Planung, am Bau, am Vertrieb oder an der Instandhaltung dieser Geräte und Maschinen beteiligt sein noch Personen vertreten, die diese Tätigkeiten wahrnehmen. Die Möglichkeit eines Austauschs technischer Informationen zwischen dem Hersteller und der Stelle wird dadurch nicht ausgeschlossen.
2. Die Stelle und ihr Personal müssen die Bewertungen und Prüfungen mit höchster beruflicher Integrität und größter technischer Kompetenz durchführen und unabhängig von jeder Einflußnahme — vor allem finanzieller Art — auf ihre Beurteilung oder die Ergebnisse ihrer Arbeit sein, insbesondere von der Einflußnahme seitens Personen oder Personengruppen, die an den Ergebnissen der Prüfung interessiert sind.
3. Die Stelle muß über das Personal verfügen und die Mittel besitzen, die zur angemessenen Erfüllung der mit der Durchführung der Kontrollen und Überwachungsmaßnahmen verbundenen technischen und administrativen Aufgaben erforderlich sind. Sie muß außerdem Zugang zu den für außerordentliche Prüfungen erforderlichen Geräten und Maschinen haben.
4. Das mit den Prüfungen beauftragte Personal muß folgendes besitzen:
 - eine gute technische und berufliche Ausbildung;
 - ausreichende Kenntnis der Vorschriften für die Beurteilung der technischen Unterlagen;
 - ausreichende Kenntnis der Vorschriften für die durchgeführten Prüfungen und eine ausreichende praktische Erfahrung auf diesem Gebiet;
 - die Eignung zur Abfassung der Bescheinigungen, Protokolle und Berichte, die notwendig sind, um die Durchführung der Prüfungen zu bescheinigen.
5. Die Unparteilichkeit des mit der Prüfung beauftragten Personals ist zu gewährleisten. Die Höhe der Entlohnung der Prüfer darf sich weder nach der Zahl der durchgeführten Prüfungen noch nach den Ergebnissen dieser Prüfungen richten.
6. Die Stelle muß eine Haftpflichtversicherung abschließen, es sei denn, diese Haftpflicht wird aufgrund der innerstaatlichen Rechtsvorschriften vom Staat übernommen oder die Prüfungen werden unmittelbar vom Mitgliedstaat selbst durchgeführt.
7. Das Personal der Stelle ist (außer gegenüber den zuständigen Behörden des Staates, in dem es seine Tätigkeit ausübt) durch das Berufsgeheimnis in bezug auf alle Informationen gebunden, von denen es bei der Durchführung seiner Prüfungen im Rahmen dieser Richtlinie oder jeder anderen innerstaatlichen Rechtsvorschrift, die dieser Richtlinie Wirkung verleiht, Kenntnis erhält.

